

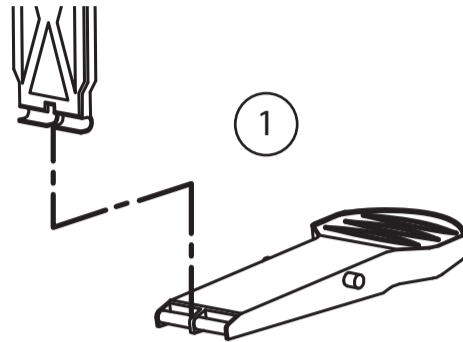
# INSTRUCTIONS DE MONTAGE

## ASSEMBLY INSTRUCTIONS

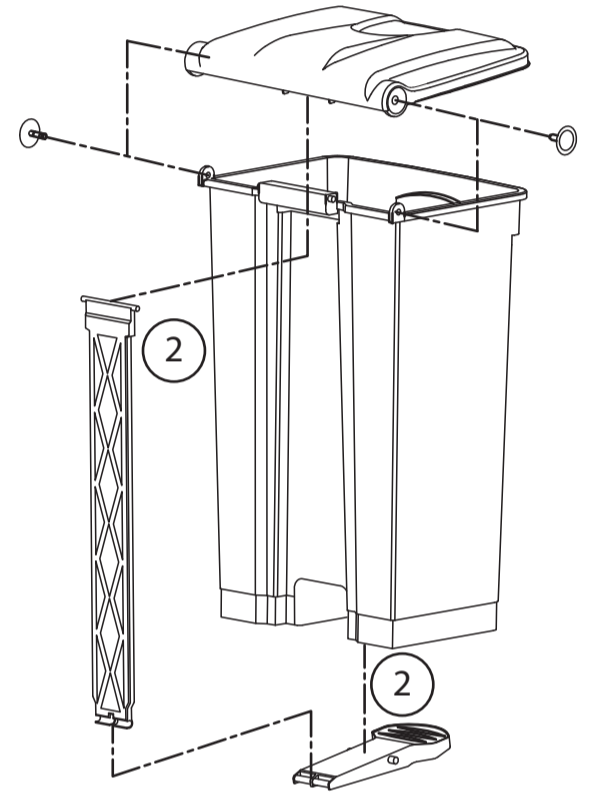
### CONTAINER 30 L / 45 L / 70 L / 90 L

#### ÉTAPES DE MONTAGE : ASSEMBLY STEPS

1- Assembler la pédale avec la tringle  
*1- Assemble pedal with connector*

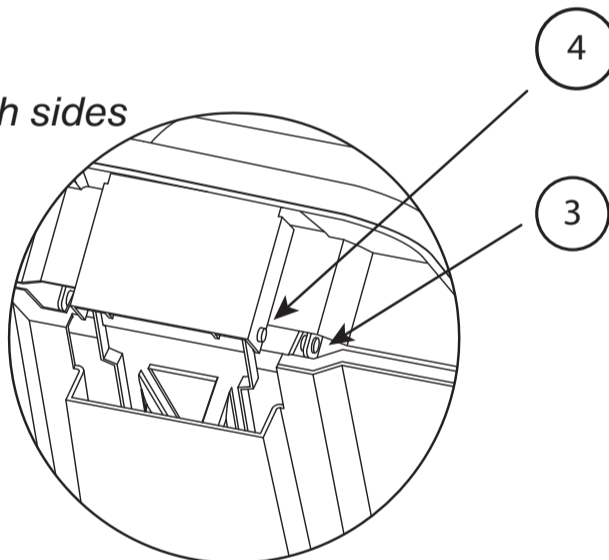


2- Engager la partie haute de la tringle et clipser la pédale  
*2- Engage connector's top part and insert pedal pin in notches*

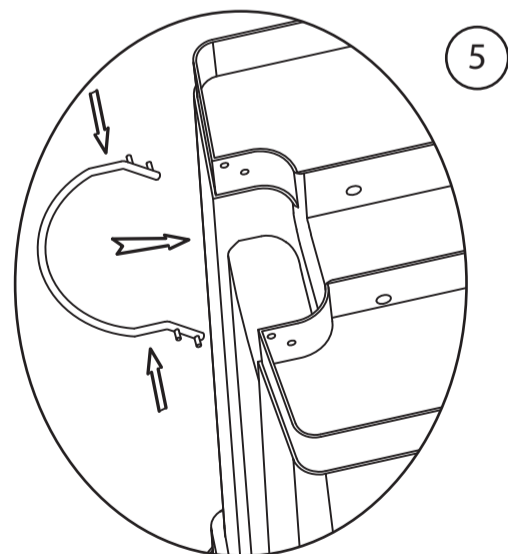


3- Clipser le capot sur la cuve  
Clipser les axes du capot

*3- Insert lid pins in corresponding notches  
Insert mounting pins into the hinges on both sides*

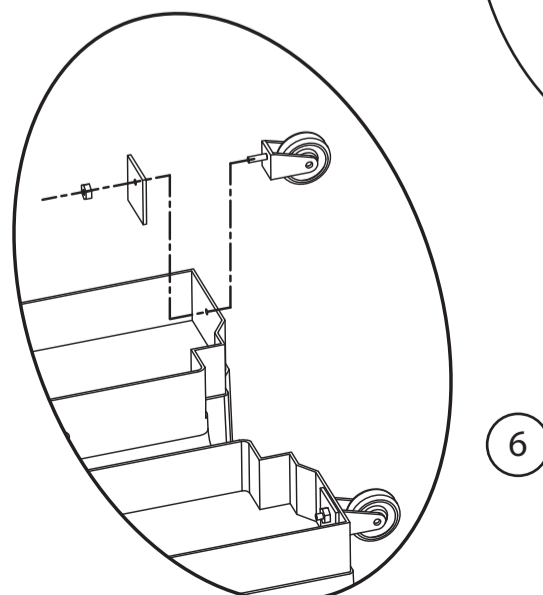


4- Clipser la tringle au capot  
*4- Insert connector pins to the lid*



5- Positionner l'arceau métallique de protection de la pédale (version 90 L)

*5- Assemble the stabilisers*



6- Fixer les roulettes (version 90 L)  
*6- Assemble the casters*