



8992563

Minibar Cajón TA 50L

Silencioso y eficiente, este minibar cajón de 50L se integra discretamente en cualquier espacio profesional. Su cajón optimizado admite hasta 3 botellas de vino en posición horizontal, 9 botellas de 50 cl o 33 cl, con numerosas combinaciones mixtas para adaptarse a todos sus usos. Programable y equipado con refrigerante ecológico R600a, consume solo 0,135 kWh/24h para una gestión económica y responsable.



VENTAJAS DEL PRODUCTO

- Bajo consumo: 0,135 kWh/24h
- Programable y silencioso durante los periodos de ocupación
- Acceso fácil, almacenamiento optimizado
- Refrigerante R600a de bajo impacto ambiental



ECORRESPONSABLE

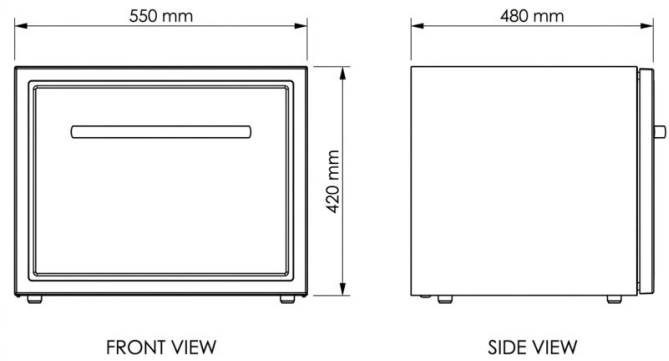
- Bajo consumo energético
- Gas no tóxico e inodoro

8992563

Minibar Cajón TA 50L

Versión de	27/04/2026
Capacidad	50L
Color	Negro
Tipo de puerta	Puerta sólida
Tipo de refrigeración	Compresor Inteligente
Descongelación automática	Sí
Iluminación interior	Sí
Tipo de iluminación	LED
Gas utilizado	R600a
Ajuste de temperatura	Variable
Consumo energético (kWh/24h)	0.14
Potencia en funcionamiento (W)	36
Alimentación	220-240V
Frecuencia (Hz)	50
Clase energética	G
Alto del producto (mm)	420
Ancho del producto (mm)	550
Profundidad del producto (mm)	480
Peso neto (kg)	23
Alto interior del producto (mm)	280
Ancho interior del producto (mm)	410
Profundidad interior del producto (mm)	235

DIBUJO TÉCNICO



FRONT VIEW

SIDE VIEW

