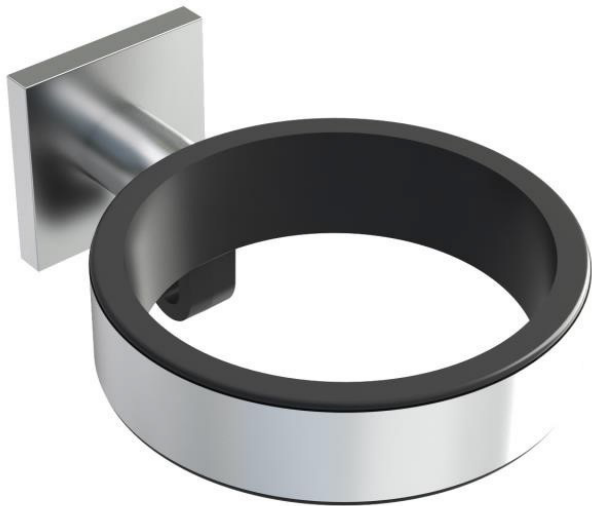




8661220

**SOPORTE antirrobo mural  
CLIPPER / BRITTONY**



VENTAJAS

- Posibilidad de fijar el cable de alimentación

SOPORTE antirrobo mural CLIPPER/BRITTONY permite de fijar el cable eléctrico del secador de pelo CLIPPER/BRITTONY.

# 8661220



## **SOPORTE antirrobo mural CLIPPER / BRITTONY**

### CARACTERÍSTICAS

Material	Zinc
Color	Cromado
Enchufe	Sans

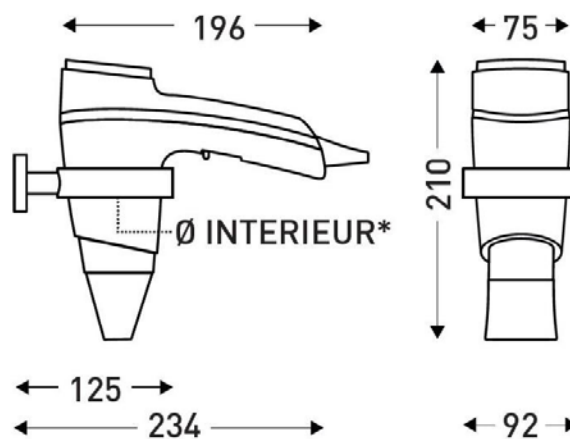
### DIMENSIONES

Alto (mm)	53
Largo (mm)	95
Profundo (mm)	125
Peso (kg)	0.2700
Diámetro (mm)	68

### DIMENSIONES CAJA

Alto (mm)	65
Largo (mm)	105
Profundo (mm)	140
Peso (kg)	0.3100

### DISEÑO TÉCNICO



**\*Ø INTERIEUR DU SUPPORT  
MURAL : 75 MM**