



**AVANT TOUTE INSTALLATION BIEN LIRE**  
**L'ENSEMBLE DE CETTE NOTICE**

**MESURES DE SECURITE IMPORTANTES**

- **Ne jamais démonter votre sèche-cheveux ni remplacer les composants internes pour éviter tous risques éventuels**
- **Si le câble d'alimentation est endommagé, il doit être remplacé par le fabricant, son service après-vente ou des personnes de qualification similaire afin d'éviter un danger.**
- **Ne pas brancher d'autres appareils électriques sur le même circuit. Cela pourrait provoquer un échauffement de la prise et un incendie.**
- **Avant utilisation, s'assurer que la tension nominale indiquée sur l'appareil correspond bien à la tension du secteur.**
- **Ne pas utiliser le sèche-cheveux à d'autres fins que sécher les cheveux.**
- **AVERTISSEMENT : Ne pas utiliser cet appareil à proximité de baignoires, douches, lavabos ou autres récipients contenant de l'eau.**



- **Cet appareil n'est pas prévu pour être utilisé par des personnes (y compris les enfants de moins de**

**8 ans) dont les capacités physiques, sensorielles ou mentales sont réduites, ou des personnes dénuées d'expérience ou de connaissance, sauf si elles ont pu bénéficier, par l'intermédiaire d'une personne responsable de leur sécurité, d'une surveillance ou d'instructions préalables concernant l'utilisation de l'appareil.**

- **Il convient de surveiller les enfants pour s'assurer qu'ils ne jouent pas avec l'appareil.**
- **Le nettoyage et la maintenance de l'appareil ne doit pas être effectué par des enfants.**

### **CARACTERISTIQUES TECHNIQUES**

Tension d'alimentation : 230V (220-240V) 50/60Hz

Puissance : 1400W

Débit d'air : 70 et 95 m<sup>3</sup>/h

IP21 selon le mode d'installation

Isolation électrique : Classe II - pas de raccordement à la terre

Suivant les versions le support mural dispose d'une prise rasoir monotension (230V) ou bitension (115V / 230V)

### **GÉNÉRALITÉS**

Ce sèche-cheveux, étudié plus particulièrement pour l'usage hôtelier, est pourvu d'un interrupteur dans la poignée interdisant son fonctionnement sans qu'il soit tenu en main. Une simple pression sur la poignée permet sa mise en marche. Il est pourvu de six configurations de fonctionnement.

### **INSTALLATION EN SALLE D'EAU**

Un moyen de déconnexion doit être prévu dans les canalisations fixes conformément aux règles d'installation.

Un dispositif de séparation omnipolaire ayant une distance d'ouverture des contacts d'au moins 3 mm doit être prévu dans l'installation fixe.

L'installation en salle d'eau est autorisée dans le volume 3, c'est à dire hors d'atteinte d'une personne utilisant une baignoire ou une douche, **sous deux conditions** :

1- L'ensemble du circuit électrique de la salle d'eau, conformément à la norme NFC15-100 (CEI 364...) doit être protégé par un dispositif évitant les courants résiduels de plus de 30mA. Demandez conseil à votre installateur.

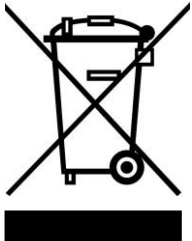
2- Le pistolet ne doit pas pouvoir, le cordon étant en extension, pénétrer dans le volume 2. Si tel était le cas, réduire le cordon jusqu'à la longueur souhaitée en intervenant sur l'extrémité raccordée dans le socle. Le changement du cordon ou son adaptation doit être effectué par une personne qualifiée.

## **MAINTENANCE ET NETTOYAGE**

Un nettoyage est nécessaire tous les 6 mois.

Nettoyer les parties extérieures de l'appareil avec un chiffon sec et doux.

Utiliser un aspirateur pour ôter les poussières accumulées sur la grille arrière d'aspiration et la grille avant de refoulement d'air.



Cette inscription indique que ce produit ne devrait pas être mélangé avec d'autres déchets ménagers partout dans l'UE. Pour préserver l'environnement et la santé humaine de l'élimination sauvage des déchets, recyclez-le avec sérieux pour promouvoir la réutilisation durable des ressources matérielles. Recyclez votre appareil usagé en utilisant les systèmes de collecte ou contactez le détaillant où le produit a été acheté. Ils peuvent assurer le recyclage de l'appareil.

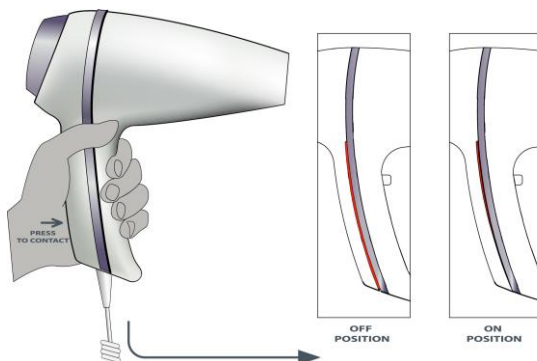
## **APPAREIL GARANTI 2 ANS**

**Toute erreur de branchement ou toute détérioration venant d'une utilisation abusive ou en contradiction avec ce mode d'emploi annule la garantie.**

**L'installation est faite sous la responsabilité de l'acheteur.**

Ce matériel satisfait aux prescriptions des directives européennes 2014/30/UE et 2014/35/UE.

		Temperature		
		COOL	I	II
Débit Air flow	I	300 W	500 W	700 W
	II	500 W	900 W	1400 W



## **READ THESE INSTRUCTIONS CAREFULLY BEFORE THE INSTALLATION**

### **IMPORTANT SAFETY PRECAUTIONS**

- **Never disassemble your hair dryer and replace internal components to protect from any dangers.**
- **If the supply cord is damaged, it must be replaced by the manufacturer, its service agent or similarly qualified persons in order to avoid a hazard**
- **Do not connect any other appliances on the same line. It may result in overheating and fire**
- **Before use, ensure the rated voltage indicated on the appliance match the supply voltage.**
- **Only use this hair dryer to dry hairs.**

- **WARNING: Do not use this appliance near bathtubs, showers, basins or other vessels containing water.**



- **This appliance can be used by children aged from 8 years and above and persons with reduced physical, sensory or mental capabilities or lack of experience and knowledge if they have been given supervision or instruction concerning use of the appliance in a safe way and understand the hazards involved.**
- **Children shall not play with the appliance.**
- **Cleaning and user maintenance shall not be made by children without supervision.**

### **TECHNICAL CHARACTERISTICS**

Supply voltage : 230V (220-240V) 50/60Hz

Power : 1400W

Air flow : 70 and 95 m<sup>3</sup>/h

IP21 depends on the installation

Electrical insulation : Class II – no need earthing

Depending on the model, the wall mounting may also carry a shaver socket 230V or 115V/230V

### **GENERAL POINTS**

This hair dryer, specially designed for hotel use, is equipped with a rocker switch in the handle which prevents its use except when held in the hand. A soft pressure on the handle is needed to switch on the hair dryer. It has six operating levels.

## INSTALLATION IN A BATHROOM

Means for disconnection must be incorporated in the fixed wiring in accordance with the wiring rules.

Ensure that your installation has a multipole separation with an aperture of at least 3 mm.

Installation in a bathroom is permitted in area 3, it means out of reach of a person using a bath or a shower, **on two conditions** :

1- The whole electrical circuit for the bathroom, in accordance with standard NFC15-100 (CEI 364...) must be protected by a residual current device (RCD) having a rated residual operating current not exceeding 30 mA. Ask your installer for advice.

2- When the cord is extended, the nozzle must not be able to reach area 2. If it can, shorten the cord to the required length, working on the end connected to the outlet. Adapting or changing the cord should only be done by a qualified person.

## CLEANING AND USER MAINTENANCE

A cleaning is needed once every 6 months

Clean the outer parts of the unit with a dry and soft cloth

Use a vacuum cleaner to remove dust accumulated on inlet and outlet grilles.



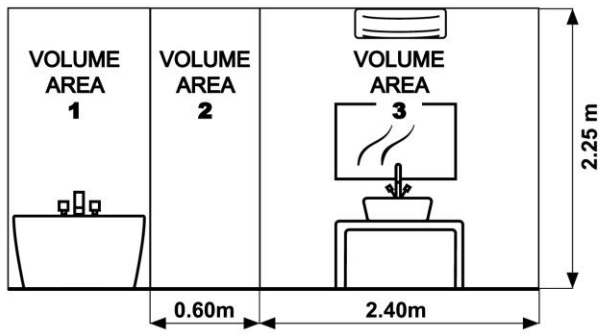
This marking indicates that this product should not be disposed with other household wastes throughout the EU. To prevent possible harm to the environment or human health from uncontrolled waste disposal, recycle it responsibly to promote the sustainable reuse of material resources. To return your used device, please use the return and collection systems or contact the retailer where the product was purchased. They can take this product for environmental safe recycling.

## APPLIANCE GUARANTEED FOR 2 YEARS

**Faulty connection or any damage resulting from wrongly usage or which is in contradiction to the instructions in this leaflet will render the guarantee void.**

**The installation is made in the buyer's responsibility**

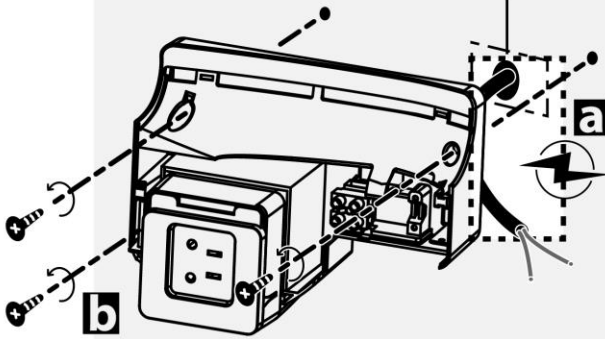
This equipment complies with the regulations in European directives 2014/30/UE and 2014/35/UE.



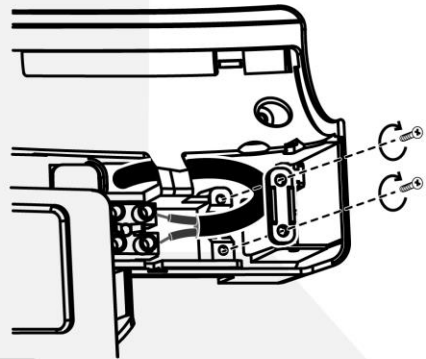
**A**



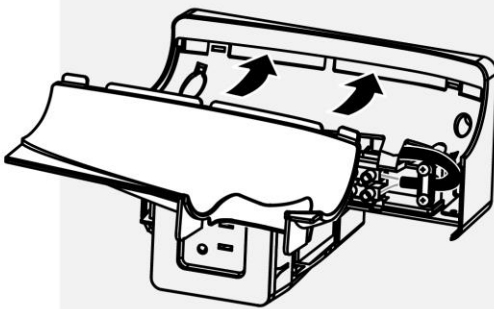
Alimentation électrique  
Electrical connection



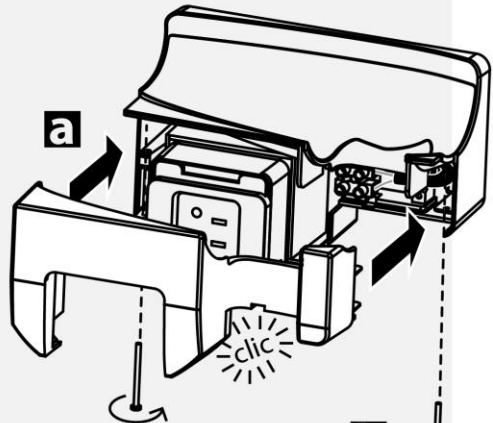
**1** Fixation mural  
Wall mounted fixation



**2** Connexion électrique  
Electrical connection



**3**



**4** Fixation du capot  
Cover fixation

150,5

8

**B**

**C**

55