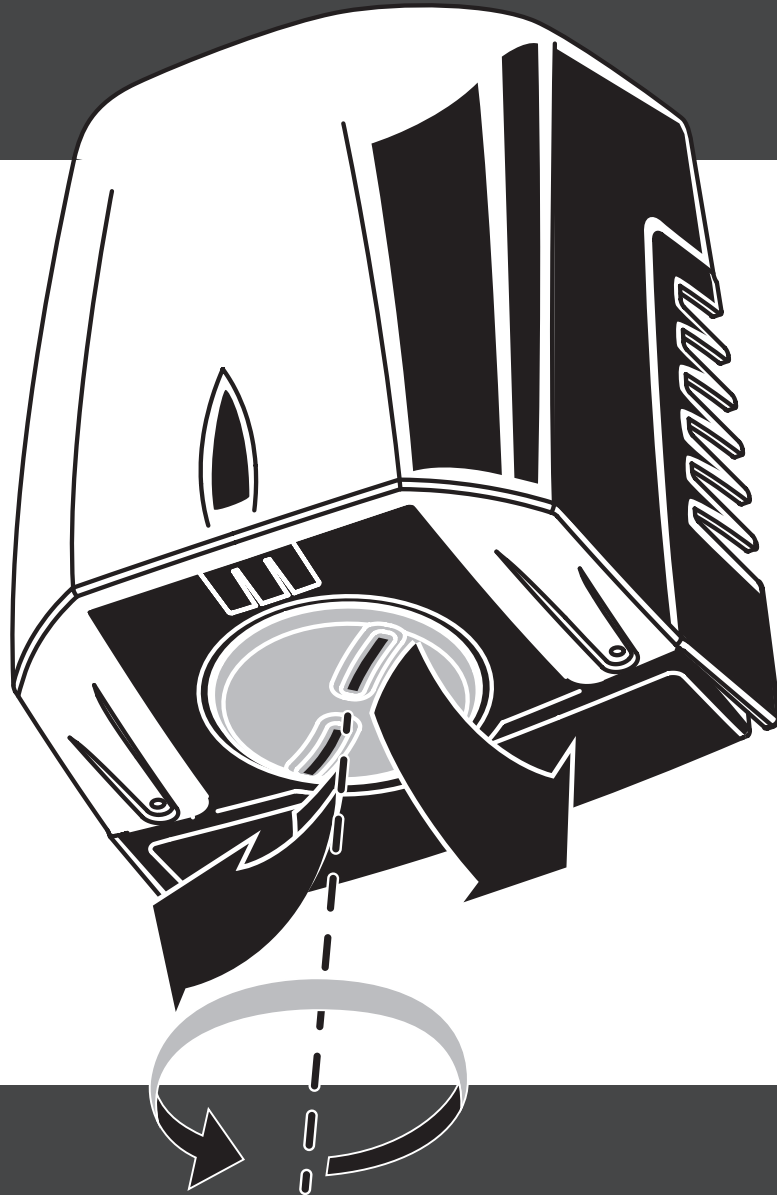




jvd.fr
jvd.es
jvd.com.sg
jvdamericas.com


COPT'AIR/COPT'AIR chauffant Sèche-mains /Hand dryer/Händetrockner /Secamanos




**Instructions d'origine - LIRE ET CONSERVER CES INSTRUCTIONS/
Original instructions - READ AND SAVE THESE INSTRUCTIONS/
Ursprüngliche Anweisungen - DIESE ANWEISUNGEN LESEN UND BEWAHREN/
Instrucciones originales - LEER Y CONSERVAR LAS INSTRUCCIONES**

Français: **Fr**/English: **En**/Deutch: **De**/Espanol : **Es**

Fr- MESURES DE SECURITE IMPORTANTES

- Ne pas essayer d'installer l'appareil vous-même à moins que vous ne soyez un technicien compétent. Cela pourrait affecter son bon fonctionnement et donc la sécurité.
- L'installation de cet appareil doit être faite par un technicien qualifié. Un branchement électrique incorrect peut provoquer une électrocution ou un court-circuit.
- Les moyens de déconnexion de l'alimentation secteur ayant une séparation des contacts sur tous les pôles qui permettent la déconnexion totale dans le cas de survolage de catégorie III doivent être intégrés dans le câblage fixe, en accord avec les règles de câblage.
- Pour une protection supplémentaire, l'installation d'un dispositif évitant les courants résiduels de plus de 30mA est recommandé dans le circuit électrique de la salle de bains. Demandez conseil à votre installateur.
- L'installateur doit respecter les normes d'installation en vigueur dans le pays à la date de l'installation.
- Ne pas démonter l'appareil lorsqu'il est sous tension.
- Si le câble d'alimentation est endommagé, il doit être remplacé par le fabricant, son service après-vente ou des personnes de qualification similaire afin d'éviter un danger.
- Ne pas brancher d'autres appareils électriques sur le même circuit. Cela pourrait provoquer un échauffement de la prise et un incendie.
- Avant utilisation, s'assurer que la tension nominale indiquée sur l'appareil correspond bien à la tension du secteur.
- Ne pas utiliser le sèche-mains à d'autres fins que sécher les mains.
- AVERTISSEMENT** : Ne pas utiliser cet appareil à proximité de baignoires, douches, lavabos ou autres récipients contenant de l'eau. 
- Cet appareil peut être utilisé par des enfants âgés d'au moins 8 ans et par des personnes ayant des capacités physiques, sensorielles ou mentales réduites ou dénuées d'expérience ou de connaissance, s'ils (si elles) sont correctement surveillé(e)s ou si des instructions relatives à l'utilisation de l'appareil en toute sécurité leur ont été données et si les risques encourus ont été appréhendés.
- Il convient de surveiller les enfants pour s'assurer qu'ils ne jouent pas avec l'appareil.
- Ne pas laisser les enfants se suspendre à l'appareil, celui-ci pourrait se détacher de son support.
- Le nettoyage et la maintenance de l'appareil ne doit pas être effectué par des enfants.
- Débrancher l'appareil avant de le vérifier ou de le nettoyer.
- Toujours utiliser l'appareil avec son réceptacle et ses filtres à air faute de quoi l'eau pourrait entrer à l'intérieur et provoquer un court-circuit ou une électrocution.

En- IMPORTANT SAFETY PRECAUTIONS

- Never attempt to install the appliance yourself, unless you are a suitable qualified technician. Doing so may affect its operation and safety
- This appliance must be installed by a qualified technician. Incorrect electrical connection can result in electrocution or short circuits.
- Means for disconnection from the supply mains having a contact separation in all poles that provide full disconnection under overvoltage category III conditions must be incorporated in the fixed wiring in accordance with the wiring rules
- For additional protection, the installation of a residual current device (RCD) having a rated residual operating current not exceeding 30 mA is advisable in the electrical circuit supplying the bathroom. Ask your installer for advice.
- Never take off the appliance when it is connected.
- If the supply cord is damaged, it must be replaced by the manufacturer, its service agent or similarly qualified persons in order to avoid a hazard
- Do not connect any other appliances on the same line. It may result in overheating and fire
- Before use, ensure the rated voltage indicated on the appliance match the supply voltage.
- Only use this hand dryer to dry hands.
- WARNING**: Do not use this appliance near bathtubs, showers, basins or other vessels containing water. 
- This appliance can be used by children aged from 8 years and above and persons with reduced physical, sensory or mental capabilities or lack of experience and knowledge if they have been given supervision or instruction concerning use of the appliance in a safe way and understand the hazards involved.
- Children shall not play with the appliance.
- Do not allow children to hang from the appliance, as it may become detached from its support.
- Cleaning and user maintenance shall not be made by children without supervision.
- Disconnect the appliance before inspecting or cleaning it.
- Always use the appliance with its receptacle and air filters. Otherwise water may enter the appliance, resulting in a short circuit or electrocution.

De- WICHTIGE SICHERHEITSMASSNAHMEN

- Versuchen Sie nicht, das Gerät selbst zu installieren, außer Sie sind ein kompetenter Techniker. Das könnte die einwandfreie Funktion und somit die Sicherheit beeinträchtigen.
- Die Installation dieses Gerät muss von einem qualifizierten Techniker durchgeführt werden. Ein fehlerhafter elektrischer Anschluss kann zu einem Stromschlag oder Kurzschluss führen.
- Es ist bauseits eine allpolige Trennvorrichtung mit voller Abschaltung entsprechend der Überspannungskategorie III gem. technischer Vorschriften für die Verlegung von Stromleitungen vorzusehen.
- Der Installateur muss die Installationsvorschriften beachten, die zum Installationszeitpunkt in dem Land gelten, in dem das Gerät montiert wird.
- Das Gerät nicht demontieren, solange noch Spannung vorliegt.
- Ist das Stromkabel beschädigt, muss es vom Hersteller, seinem Kundendienst oder Personen mit ähnlicher Qualifikation ersetzt werden, um Gefahren zu vermeiden.
- Keine anderen elektrischen Geräte am gleichen Stromkreis anschließen. Das könnte eine Erhitzung der Steckdose und folglich einen Brand zur Folge haben.
- Vor der Nutzung sicherstellen, dass die auf dem Gerät angegebene Nennspannung auch der Netzspannung entspricht.
- Den Händetrockner zu keinem anderen Zweck als zum Händetrocknen verwenden.
- WARNUNG:** Das Gerät nicht in der Nähe einer Badewanne, Dusche, eines Waschbeckens oder anderen Behältnissen mit stehendem Wasser verwenden. Dieses Gerät eignet sich zur Nutzung durch Kinder ab einem Mindestalter von 8 Jahren und Personen mit physischen, sensorischen und/oder geistigen Einschränkungen bzw. Mangel an Erfahrung und Kenntnissen, vorausgesetzt, dass eine Beaufsichtigung vorliegt bzw. eine Unterweisung in risikofreier Nutzung des Gerätes erfolgt ist und verstanden wurde.
- Es ist darauf zu achten, dass Kinder nicht mit dem Gerät spielen.
- Nicht zulassen, dass sich Kinder an das Gerät hängen. Es könnte sich aus der Halterung lösen.
- Die Reinigung und Pflege des Geräts darf nicht Kindern anvertraut werden.
- Das Gerät während der Überprüfung oder Reinigung ausstecken.
- Das Gerät stets mit Wasserauffangbehälter und mit Luftfiltern verwenden. Ansonsten könnte Wasser ins Innere eindringen und einen Kurzschluss oder einen Stromschlag verursachen.



Es- MEDIDAS DE SEGURIDAD IMPORTANTES

- No intente instalar el aparato usted mismo a no ser que usted sea un profesional cualificado. Esto podría afectar a su buen funcionamiento y por tanto a su seguridad.
- La instalación de este aparato debe hacerla un técnico cualificado. Una conexión eléctrica errónea podría causar una electrocución o un corto circuito. Medios de desconexión deben ser incorporados a la red fija, de acuerdo con la normativa legal europea vigente.
- Métodos de desconexión de los suministros principales que tengan una separación de contacto en todos los polos que suministren una desconexión total bajo condiciones de sobrevoltaje de categoría III deben ser incorporados en el cableado fijo de conforme a la normativas de cableado.
- El instalador debe respetar las normas de instalación en vigor dentro del país en la fecha de la instalación.
- No desmontar el aparato cuando está en marcha.
- Si el cable de alimentación se deteriora, éste debe ser reemplazado por el fabricante, su servicio postventa o por personas de cualificación similar con el fin de evitar cualquier peligro o riesgo.
- No conectar otros aparatos en el mismo circuito. Esto podrá provocar un sobrecalentamiento del enchufe y un incendio.
- Antes de utilizarlo, asegurarse de que la tensión nominal indicada en el aparato corresponde bien a la tensión del sector.
- No utilizar el secamanos con otros fines diferentes al de secar las manos.
- ADVERTENCIA:** No utilizar este aparato cerca de bañeras, duchas, lavabos u otros recipientes que contengan agua.
- Este aparato puede ser utilizado por niños de edad no inferior a los 8 años y por personas con capacidades físicas, sensoriales o mentales reducidas, o con experiencia y conocimientos insuficientes, siempre que estén atentamente vigiladas o instruidas sobre la manera de utilizar de forma segura el aparato o sobre los peligros que ello comporta.-Conviene vigilar a los niños para asegurarse de que no juegan con el aparato.
- No permitir a los niños colgarse del aparato, éste podría soltarse de su soporte.
- Las labores de limpieza y mantenimiento del aparato no deben ser desempeñadas por niños.
- Desconectar el aparato antes de examinarlo o de limpiarlo. -Utilizar siempre el aparato con su recipiente y sus filtros de aire ya que a falta de ellos el agua podría penetrar en el interior del aparato y provocar un corto-circuito o una electrocución.





SOMMAIRE / CONTENTS

INHALT / ÍNDICE

Fr	I INSTALLATION _____	4
	II UTILISATION _____	7
	III ENTRETIEN _____	8
	IV TEMOINS LUMINEUX _____	9
	V CARACTERISTIQUES TECHNIQUES _____	9
En	I INSTALLATION _____	4
	II USE _____	7
	III MAINTENANCE _____	8
	IV INDICATOR LIGHTS _____	9
	V TECHNICAL CHARACTERISTICS _____	9
De	I INSTALLATION _____	4
	II NUTZUNG _____	7
	III PFLEGE _____	8
	IV WARNLEUCHTEN _____	9
	V TECHNISCHE SPEZIFIKATION _____	9
Es	I INSTALACIÓN _____	4
	II UTILIZACIÓN _____	7
	III MANTENIMIENTO _____	8
	IV TESTIGOS LUMINOSOS _____	9
	V CARACTERÍSTICAS TÉCNICAS _____	9

INSTALLATION / INSTALLATION INSTALLATION / INSTALACIÓN

Cet appareil est conçu pour être utilisé dans des locaux commerciaux/
This appliance is designed to be used in commercial areas/
Dieses Gerät dient der Installation und Nutzung in Geschäftsräumen/
Este aparato está concebido para ser utilizado en locales comerciales

Fr ■ ATTENTION

- Ne pas essayer d'installer l'appareil vous-même à moins que vous ne soyez un technicien compétent.
Cela pourrait affecter son bon fonctionnement et donc la sécurité.
- Ne pas faire l'installation de l'appareil pendant qu'il est branché
- Installer l'appareil sur un support suffisamment solide pour assurer sa fixation

■ Précaution avant l'installation de l'appareil

- N'installez pas cet appareil dans des endroits présentant les caractères suivants :
- Quand la température est inférieure à -10° ou supérieure à $+40^{\circ}\text{C}$
 - Là où l'appareil peut entrer en contact direct avec de l'eau
 - Dans les endroits à forte condensation
 - Dans les endroits où des gaz corrosifs ou neutres sont présents
 - A moins de 20 m ou à plus de 2000 m du niveau de la mer

■ Information préalable à l'installation

Version 230V:

- Utilisez un courant monophasé alternatif de 220V-240V / 50 Hz
- Utilisez un câble d'alimentation avec des conducteurs de section de 2,5 mm²
- Évitez les endroits où une porte pourrait heurter l'appareil.
- Choisir un mur parfaitement plan pour y fixer l'appareil.
- Anticiper la position de l'arrivée du câble d'alimentation.
- Connaître préalablement les dimensions et l'encombrement du produit installé

De ■ ACHTUNG!

- Versuchen Sie nicht, das Gerät selbst zu installieren, es sei denn, Sie sind selbst ein Fachmann.
Sonst könnte der ordentliche Betrieb und damit die Sicherheit beeinträchtigt werden.
- Das Gerät darf während des Installierens nicht angeschlossen sein.
- Das Gerät an einer ausreichend tragfähigen Unterlage befestigen.

■ Sicherheitsvorkehrung vor der Geräteinstallation

- Installieren Sie das Gerät nicht an Orten, die folgender Beschreibung entsprechen:
- Temperaturen unter -10° oder über $+40^{\circ}\text{C}$.
 - Gefahr der direkten Berührung des Geräts mit Wasser.
 - Bereiche, die starker Kondenswasserbildung ausgesetzt sind.
 - Bereiche, die ätzenden oder neutralen Gasen ausgesetzt sind.
 - Weniger als 20 m bzw. mehr als 2000 m über dem Meeresspiegel.

■ Voraussetzungen für die Installation

- Modell 230V:** - Netzanschluss an Einphasen-Wechselstrom 220V-240V / 50 Hz.
- Anschluss über ein Netzkabel mit Leiterquerschnitt 2,5 mm².
- Vermeiden Sie Einbauorte, an denen eine Tür an das Gerät anschlagen könnte.
 - Zur Gerätebefestigung eine absolut gerade Wand wählen.
 - Die Kabeleintrittsposition berücksichtigen.
 - Die Abmessungen und der Raumbedarf des installierten Produkts müssen im voraus bekannt sein.

En ■ CAUTION

- Never attempt to install the appliance yourself, unless you are a suitably qualified technician.
Doing so may affect its operation and safety.
- Do not install the appliance when it is connected.
- Install the appliance on a support that is sufficiently solid to attach it securely.

■ Precautions before installing the appliance

- Do not install the appliance in places with the following characteristics:
- Temperature lower than -10° or higher than $+40^{\circ}\text{C}$.
 - Places where the appliance may come into direct contact with water.
 - Places exposed to severe condensation.
 - Places where corrosive or neutral gases are present.
 - At less than 20m or more than 2000m above sea level.

■ Information for installation

230V Version:

- Use a monophasic AC current of 220V-240V / 50 Hz.
- Use a power supply cable with conductors with a cross-section of 2.5mm².
- Avoid places where the appliance could be hit by a door.
- Install the appliance on a perfectly flat wall.
- Allow for the power supply cable inlet.
- Find out the dimensions and space requirements of the product before installing.

Es ■ ATENCIÓN

- No intente instalar el aparato por su cuenta a menos de que usted sea un técnico profesional.
Esto podría afectar al funcionamiento del aparato y por tanto a su seguridad.
- No hacer la instalación del producto estando conectado.
- Instalar el aparato sobre un soporte suficientemente sólido para asegurar su buena fijación.

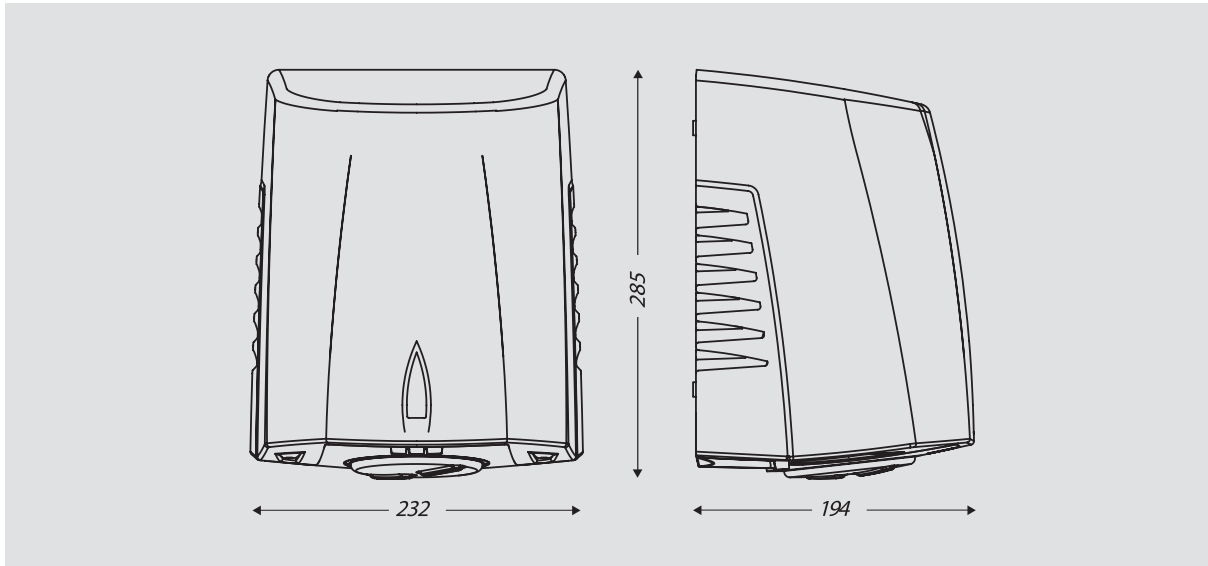
■ Precauciones antes de la instalación del aparato

- No instalar este aparato en los lugares que presenten las siguientes características:
- Cuando la temperatura es inferior a -10° ó superior a $+40^{\circ}$
 - En un lugar donde el aparato pueda entrar en contacto con el agua
 - Lugares con mucha condensación de agua
 - Lugares donde haya gases corrosivos o neutros
 - A menos de 20 m o a más de 2000 m del nivel del mar

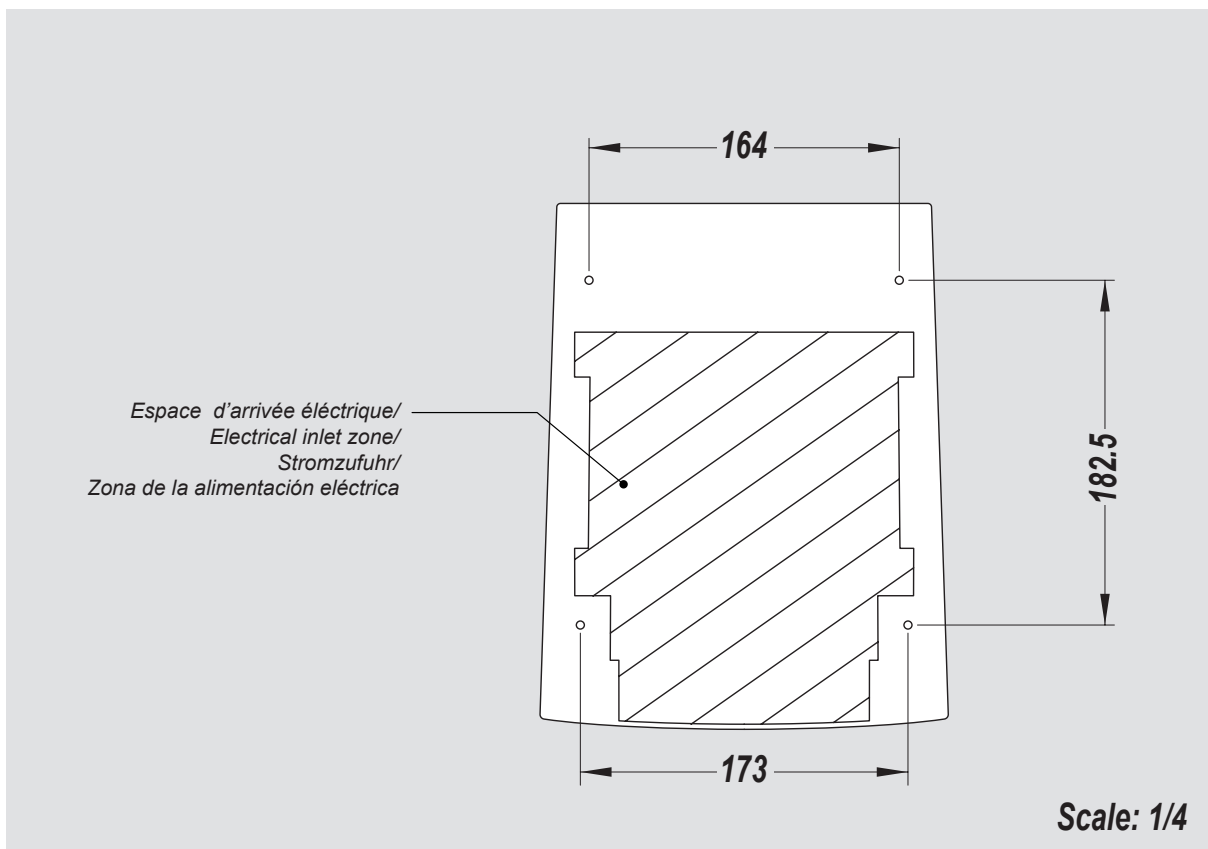
■ Información previa a la instalación

- Versión 230V:** - Usar una corriente alterna de 220V-240V/50Hz
- Utilizar un cable de alimentación mínimo de 2,5 mm² de sección
- Evitar los lugares donde una puerta pueda chocar con el aparato y dañarlo
 - Escoger una pared totalmente plana para fijar el aparato
 - Prever la toma de entrada del cable de alimentación
 - Conocer previamente las dimensiones y volumen del producto instalado.

■ Dimensions / Dimensions / Abmessungen / Dimensiones



■ Encombrement et contraintes d'installation / Space requirements and installation constraints / Raumbedarf und Installationsvoraussetzungen / Volumen y obligaciones de instalación



Procédure d'installation / Installation procedure Installationsanweisung / Procedimiento de instalación

1

Fr Fixation:

- 1 Préparer la hauteur souhaitée.
La hauteur préconisée se situe entre 140 et 160 cm .
(Gabarit de perçage p10)
- 2 Prévoir la sortie du câble du mur adaptée à la hauteur de l'installation.
- 3 Préparer les trous de fixation
- 4 Montage de l'appareil au mur

En Attaching :

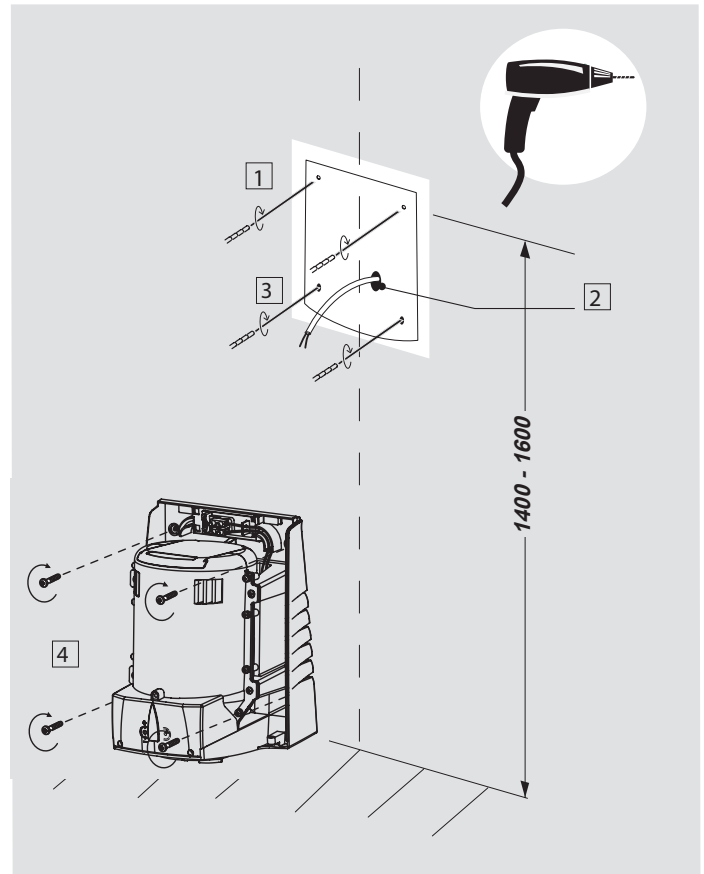
- 1 Prepare the required height.
The recommended height is between 140 and 160 cm.
(drilling template on Page 10)
- 2 Provide a wall cable outlet that is adapted to the height of the appliance.
- 3 Prepare the attachment holes.
- 4 Mounting the appliance on the wall

De Befestigung :

- 1 Die Befestigungsbohrungen Höhe anbringen.
Die emp-fohlene Höhe beträgt 140 bis 74 cm.
(Bohr-schablone S. 10).
- 2 Die Austrittsstelle des Kabels aus der Wand richtet sich nach der Installationshöhe.
- 3 Die Befestigungsbohrungen vorbereiten.
- 4 Befestigung des Geräts an der Wand

Es Fijación :

- 1 Preparar la altura deseada
La altura preestablecida se sitúa entre 140 y 160 cm)
(tamaño de perforación. Ver pg 10)
- 2 Prever la salida del cable de pared adaptándola a la altura de la instalación deseada.
- 3 Preparar los agujeros de fijación.
- 4 Fijación del aparato en la pared



2

Fr Connexion au bornier

- 1 Ajuster la longueur des fils d'alimentation
- 2 Branchement des 2 fils d'alimentation sur le bornier.

En Connection to the terminal strip

- 1 Adjust the length of the power supply wires.
- 2 Connect the two power supply wires to the terminal strip.

De Anschluss an die Klemmleiste

- 1 Die Anschlussdrähte ablängen.
- 2 Anschluss der beiden Drähte an die Klemmleiste.

Es Conexión a la toma eléctrica

- 1 Ajustar la longitud de los cables de alimentación
- 2 Empalme de los dos cables de alimentación a la toma eléctrica.

Fr 1 Installation et vissage du serre cable

- 2 Installation du capot de protection

En 1 Install and tighten the cable clamp.

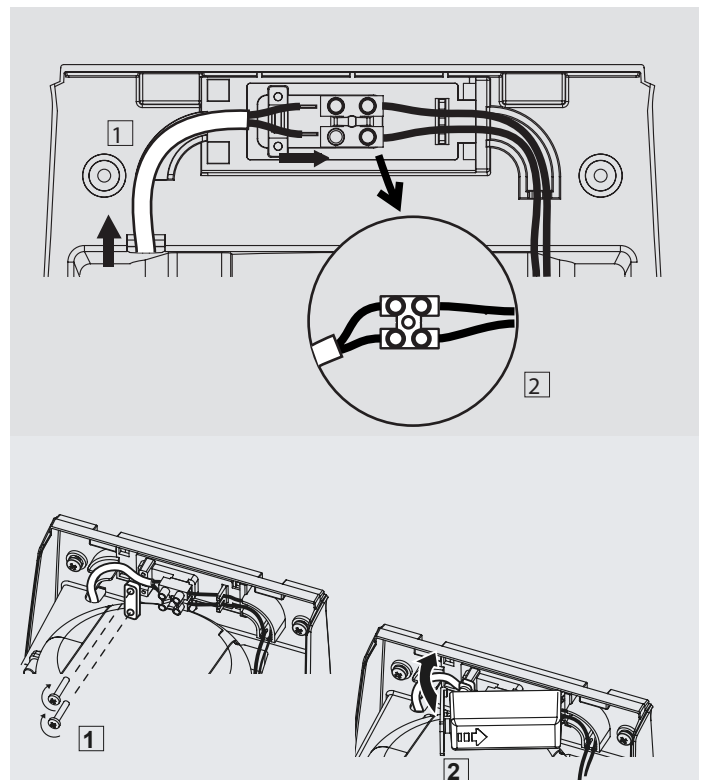
- 2 Install the protection cover

De 1 Einsetzen und Verschraubung der Kabelschelle.

- 2 Einsetzen wieder schließen.

Es 1 Instalación y conexión de los cables.

- 2 Instalación de la carcasa de protección



3 Fr **Fin de l'installation**

- 1 Remonter le capot
- 2 Vissage des 2 vis

En **End of the installation**

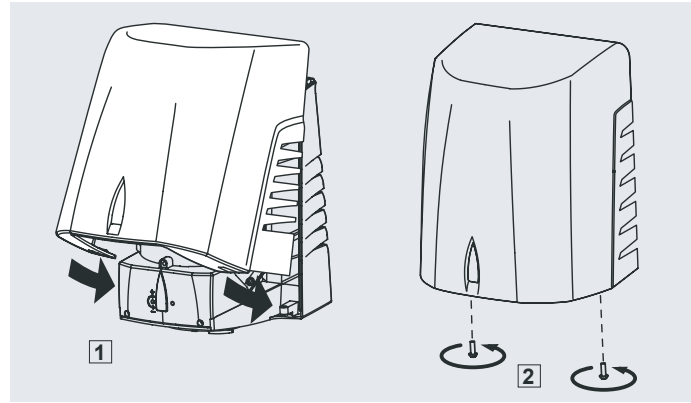
- 1 Install the cover.
- 2 Tighten the 2 screws.

De **Installation beenden**

- 1 Die Schutzhaube wieder anbringen.
- 2 Die 2 Schrauben einschrauben.

Es **Fin de la instalación**

- 1 Poner la carcasa
- 2 Enroscar los 2 tornillos



III UTILISATION / USE BENUTZUNG / UTILIZACIÓN

1 Fr **Utilisation:**

Tendez les deux mains sous l'appareil.
Le sèche-mains se déclenchera automatiquement.

En **Use:**

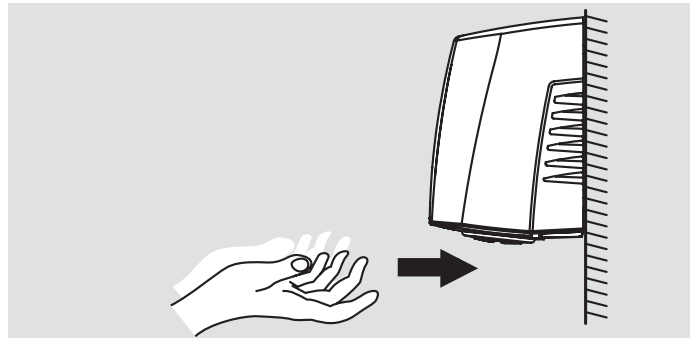
Place both hands under the appliance.
The drier starts automatically..

De **Benutzung:**

Die Hände unter dem Gerät nach vorn strecken.
Das Gerät springt automatisch an.

Es **Utilización:**

Extender las dos manos bajo el aparato.
El aparato se pondrá en marcha automáticamente.



2 Fr **Amélioration de l'efficacité :**

- 1 Lorsque le sèche-mains est utilisé la buse se met en mouvement de rotation afin d'envoyer un jet d'air dynamique : son balayage vient accentuer la surface de séchage et complète le mouvement de frottement des mains.
- 2 Cette rotation est sans aucun danger, elle peut être stoppée simplement par la main.
- 3 Certaines contraintes de température ambiante peuvent ponctuellement bloquer la rotation. Le produit reste fonctionnel. Ne pas hésiter à relancer le mouvement avec la main.
Si le problème persiste contacter le fabricant.

En **Efficiency Improvement :**

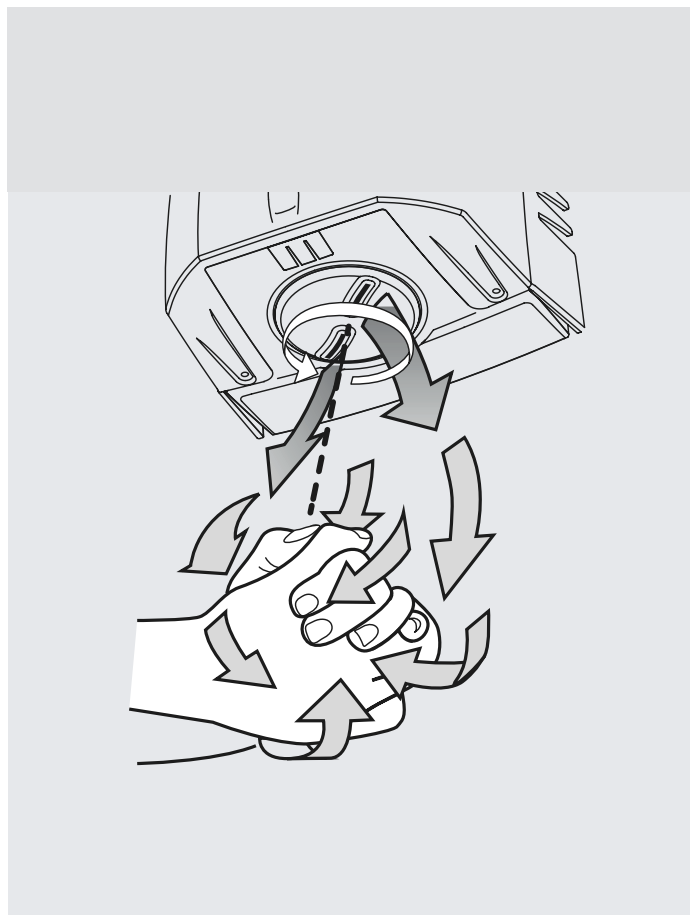
- 1 When the handdryer is used, the nozzle starts a rotation movement in order to send a dynamic air flow : this sweeping movement contributes to enlarge the drying area and completes the hands' rubbing action.
- 2 This rotation movement is completely safe and can be stopped simply by the hand itself.
- 3 Some surrounding temperature constraints can occasionally block the rotation movement. The handdryer remains functional. The rotation movement can be triggered off with the hand.
If the problem persists, do not hesitate to contact the manufacturer.

De **Verbesserung der Effizienz :**

- 1 Bei der Verwendung des Händetrockners versetzt die Luftdüse in Drehung um eine dynamische Luftströmung zu richten : die Drehung erhöht die Trocknungsfläche und ergänzt die Bewegung der Hände. Diese drehende Luftdüse ist ohne Gefahr, und kann einfach mit der Hand gestoppt sein.
- 2 Bestimmte Raumtemperaturbeschränkungen können die drehende Luftdüse pünktlich blockieren. Das Gerät bleibt jedoch immer funktionsfähig, und die Bewegung der Luftdüse kann wiedereingeleitet sein.
- 3 Falls das Problem weiterhin besteht, wenden Sie sich bitte an den Hersteller..

Es **Mejora de la eficacia :**

- 1 Cuando se utiliza el secamanos, la tobera inicia un movimiento de rotación con el objetivo de enviar un chorro de aire dinámico: este soplado circular amplía la superficie de secado y completa la acción de frotarse las manos.
- 2 La rotación no presenta ningún peligro, puede pararse simplemente con la mano.
- 3 Ciertas condiciones ambientales pueden entorpecer y parar puntualmente la rotación. El producto sigue funcionando. Se recomienda reactivar el movimiento con ayuda de la mano.
Si el problema persiste contactar el fabricante.



3

Fr En cas de problème de détection :

- 1 Retirer le capot.
- 2 Régler la sensibilité à l'aide d'un tourne vis, à travers le capotage de protection

En Detection problem:

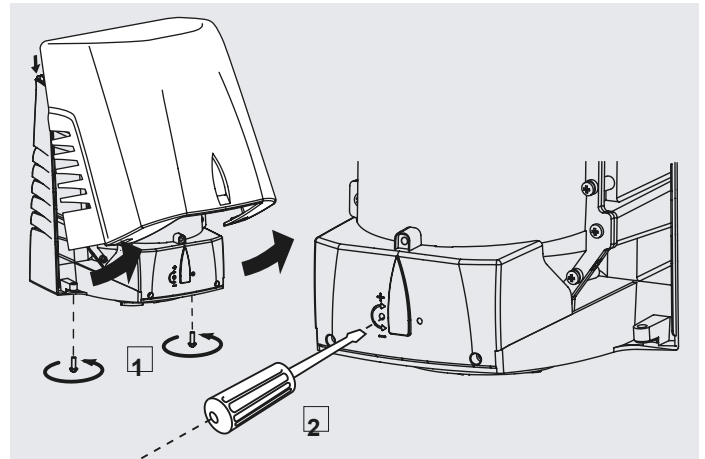
- 1 Remove the cover.
- 2 Adjust the sensitivity using a screwdriver à travers le capotage de protection.

De Bei Problemen mit der Erkennung:

- 1 Die Schutzhaube abnehmen.
- 2 Die Empfindlichkeit der Erkennung durch der shutzshale mit einem Schraubenzieher regeln

Es En caso de problema de detección:

- 1 Quitar la carcasa.
- 2 Regular la sensibilidad con la ayuda de un destornillador debajo de la carcasa de la protección



4

Pour la version "S" /for the "S"version / Für Version "S"/Para la versión "S"**Fr Réglage de la résistance chauffante :**

Au choix 3 positions : 1-Résistance chauffante ON / 2-Résistance chauffante OFF / 3-Résistance chauffante AUTO (se met en fonctionnement si la température est inférieure à 25°c)

- 1 Retirer le capot.
- 2 Sélectionner la position à l'aide d'un tourne vis, à travers le capotage de protection

En Setting of the heating resistance :

Choice of 3 positions :1- Heating resistance ON / 2.- Heating resistance OFF / 3- Heating resistance AUTO (it will start if temperature is below 25° C)

- 1 Remove the cover.
- 2 Select the position with a screw driver through the protective cover

De Einstellungen des Heizelements :

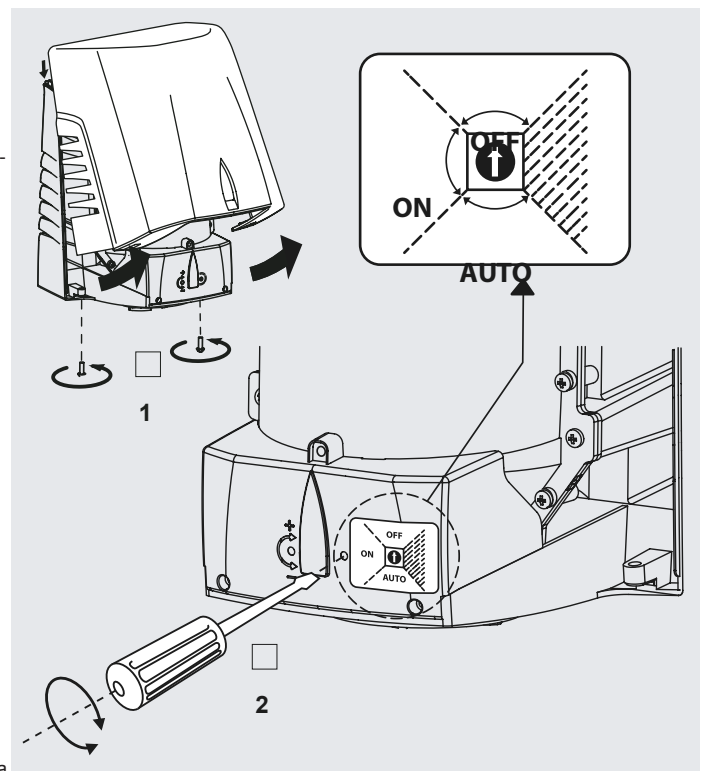
3 wählbare Positionen :1.- Heizelement an ON / 2.- Heizelement aus OFF / 3.- Heizelement AUTO (Heizvorgang startet, sobald die Umgebungstemperatur 25° unterschreitet).

- 1 Öffnen Sie das Gehäuse.
- 2 Wählen Sie die gewünschte Einstellung mit einem Schraubendreher mitten durch die Schutzabdeckung

Es Configuración de la resistencia :

3 posiciones a elegir : 1- Resistencia ON / 2- Resistencia OFF / 3-Resistencia AUTO (entra en funcionamiento si la temperatura es inferior a 25°c)

- 1 Retirar la carcasa.
- 2 Seleccionar la posición con ayuda de un destornillador a través de la carcasa de protección



ENTRETIEN / MAINTENANCE INSTANDHALTUNG / MANTENIMIENTO

Avant toutes opérations de maintenance ou de nettoyage, mettre hors tension l'appareil avec le disjoncteur au tableau électrique. Toutes les opérations de maintenance et d'entretien doivent être effectuées par un technicien qualifié /

Before any maintenance or cleaning operations, switch off the appliance with the circuit breaker on the electrical panel. All maintenance and cleaning operations must be carried by qualified technicians /

Vor jeglichem Eingriff zu Wartungs- oder Reinigungszwecken bitte die Stromzufuhr am Sicherungskasten abschalten/

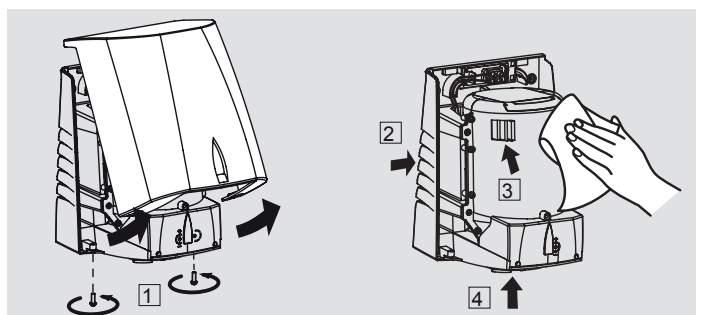
Antes de cualquier operación de mantenimiento o limpieza, apagar el aparato mediante el disyuntor del cuadro eléctrico. Todas las operaciones de mantenimiento y limpieza deben ser realizadas por un técnico capacitado.

Fr Dépoussiérer les entrées et les sorties d'air tous les 6 mois

En Dust off air inlets and outlets every 6 months.

De Luftein- und -auslässe bitte alle 6 Monate von Staub befreien

Es Desempolvar las entradas y salidas de aire cada 6 meses.



REPLACEMENT DES PIÈCES: Il est possible de remplacer le capot, le réservoir, le filtre et le support filtre par un technicien qualifié, pour le autres pièces le changement doit se faire par le fabricant/

REPLACEMENT PARTS: It is possible to replace the cover, the tank, the filter and filter support by a qualified technician. The rest of the parts must be replaced by the manufacturer.

TEILE-AUSTAUSCH: Ersatzteile, wie Gehäuse, Wasserauffangbehälter oder Filter sind lieferbar. Der Austausch ist von einem Fachmann vorzunehmen. Für weiteren Teile-Austausch kontaktieren Sie bitte den Hersteller.

RECAMBIO DE PIEZAS: Es posible reemplazar la carcasa, el recuperador de agua, el filtro y el soporte del filtro por un técnico capacitado. Las demás piezas deben ser reemplazadas por el fabricante.

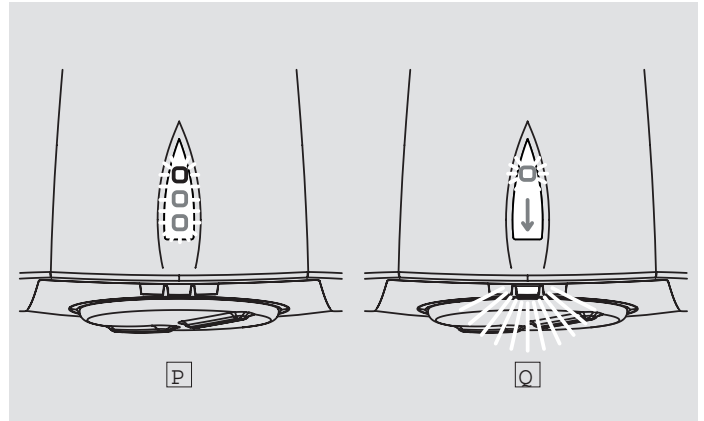
V TEMOIN LUMINEUX / INDICATOR LIGHTS WARNLEUCHTEN / TESTIGOS LUMINOSOS

Fr 1 Lorsque le produit est mis sous tensions des leds temoins témoignent du bon fonctionnement. S'il n'y a pas de retour lumineux, le produit est hors tension
2 En fonctionnement: clignotement des LEDs

En 1 When the product is switched on, the indicators LEDs show that it is working properly. If the lights are off, the appliance is off too.
2 When operating, the flashing leds appear.

De 1 Beim Einschalten des Produkts wird die Betriebsbereitschaft anhand von LED-Falls keine Leuchtmeldung erscheint, hat das Produkt keinen elektrischen Anschluss.
Im Betrieb: Blinklicht der LED's

Es 1 Cuando el producto se enciende, los testigos o leds luminosos indican su buen funcionamiento. Si no aparecen los testigos luminosos, el producto no está correctamente enchufado.
En funcionamiento: parpadeo de los testigos luminosos.



V CHARACTERISTQUES / CHARACTERISTICS KENNDATEN / CARACTERÍSTICAS

Fr **VERSION 230V**
-Tension d'alimentation : 220-240 V
-Fréquence : 50 Hz
-Puissance nominale :
600 W (pas de résistance chauffante)
1600 W (avec résistance chauffante)

VERSION 115V :
-Tension d'alimentation : 110-120 V
-Fréquence : 60 Hz
-Puissance nominale : 1000 W (pas de résistance chauffante)

Moteur Brush

Produit de Classe II - IP 24

Sécurité électronique en cas de dysfonctionnement

Système de détection infrarouge

Niveau sonore : 76 dBA

Poid total de l'appareil : 4.3 Kg - (Capot en aluminium)

Fabriqué en France

De **MODELL 230V**
-Netzspannung: 220-240 V
-Frequenz: 50 Hz
-Nennleistung:
600 W (kein Heizwiderstand)
1600 W (mit Heizwiderstand)

MODELL 115V
-Netzspannung: 110-120 V
-Frequenz: 60 Hz
-Nennleistung: 1000 W (kein Heizwiderstand)

Schleifmotor

Schutzklasse II - IP 24

Elektronische Sicherheitsvorrichtung bei Funktionsstörungen

Infrarotes Sensorsystem

Schallpegel: 76 dBA

Gesamtgerätgewicht: 4.3 kg - (Aluminiumabdeckung)

Aus Frankreich Herstellung

En **230V VERSION**
-Supply voltage: 220-240 V
-Frequency: 50 Hz
-Nominal power:
600 W (no heating resistor)
1600 W (with heating resistor)

115V VERSION
-Supply voltage: 110-120 V
-Frequency: 60 Hz
-Nominal power: 1000 W (no heating resistor)

Brush motor

Class II - IP 24 product

Electronic safety device in event of malfunction

Infrared detection system

Noise level: 76 dBA

Toral weight: 4.3 kg -(Aluminum cover)

Made in France

Es **VERSIÓN 230 V :**
-Tensión de alimentación: 220-240 V
-Frecuencia: 50 Hz
-Potencia nominal:
600 W (sin resistencia de calor)
1600 W (con resistencia de calor)

VERSIÓN 115 V :
-Tensión de alimentación: 110-120 V
-Frecuencia: 60 Hz
-Potencia nominal: 1000 W (sin resistencia de calor)

Motor Brush

Producto clase II - IP24

Seguridad electrónica en caso de disfunción

Sistema de detección infrarrojo

Nivel sonoro: 76 dBA

Peso total del aparato: 4.3 kg - (Capot en aluminio)

Fabricado en Francia

164

Passage prévu pour le câble vers la connexion/
Path of the cable towards the connection/
Kabeldurchführung zum Anschluss/
Conducto previsto para pasar el cable hacia la conexión

182.5

ECHELLE 1 / SCALE 1
MASSTAB 1:1 / ESCALA 1

Vue de face / Front view
Vorderansicht / Vista Frontal

173

Passage de câble pour une alimentation extérieure/
Path of the cable for the outdoor electricity supply/
Kabeldurchführung zu einem Außen-Netzgerät/
Conducto del cable hacia una alimentación externa

Fr-

Si certaines pièces sont anormalement usées, contacter le SAV.

En cas d'accident, de mauvais fonctionnement ou de blocage de l'appareil, déconnectez l'alimentation électrique mais n'essayez pas de réparer l'appareil vous-même à moins que vous soyez un technicien qualifié.

En-

If any parts show signs of abnormal wear, please contact After-Sales.

In case of accident, malfunctioning or blockage of the appliance, disconnect the appliance from power supply but never attempt to repair the appliance yourself, unless you are a suitable qualified technician

De-

Bei ungewöhnlich starker Abnutzung von Bauteilen wenden Sie sich bitte an den Kundendienst.

Im Falle eines Unfalls, einer Fehlfunktion oder Blockierung des Geräts trennen Sie dies bitte von der Stromversorgung. Eine Geräterwartung darf nur durch einen qualifizierten Techniker erfolgen.

Es-

Si algunas piezas parecen anormalmente desgastadas, contactar el servicio post-venta.

En caso de accidente, mal funcionamiento o bloqueo del aparato, desconéctelo de la alimentación eléctrica pero no intente repararlo a menos que usted sea un técnico calificado.

JVD, 3 rue des Brèches, 44400 REZE France, Tél : +33 (0)2 40 75 98 20

SAV : +33 (0)2 40 75 96 30

Fr-

Toute erreur de branchement ou toute détérioration venant d'une utilisation abusive ou en contradiction avec ce mode d'emploi annule la garantie.

Ce matériel satisfait aux prescriptions des directives européennes 2014/35/UE, 2014/30/UE et 2011/65/EC

En-

Faulty connection or any damage resulting from wrongly usage or which is in contradiction to the instructions in this leaflet will render the guarantee void.

This equipment complies with the regulations in European directives 2014/35/UE, 2014/30/UE and 2011/65/EC

De-

Ein fehlerhafter Anschluss oder eine Beschädigung aufgrund von unsachgemäßer Nutzung oder eine Verwendung entgegen der Angaben in dieser Bedienungsanleitung hebt die Garantie auf.

Das Material entspricht den Vorschriften der europäischen Richtlinien 2014/35/UE, 2014/30/UE und 2011/65/EC

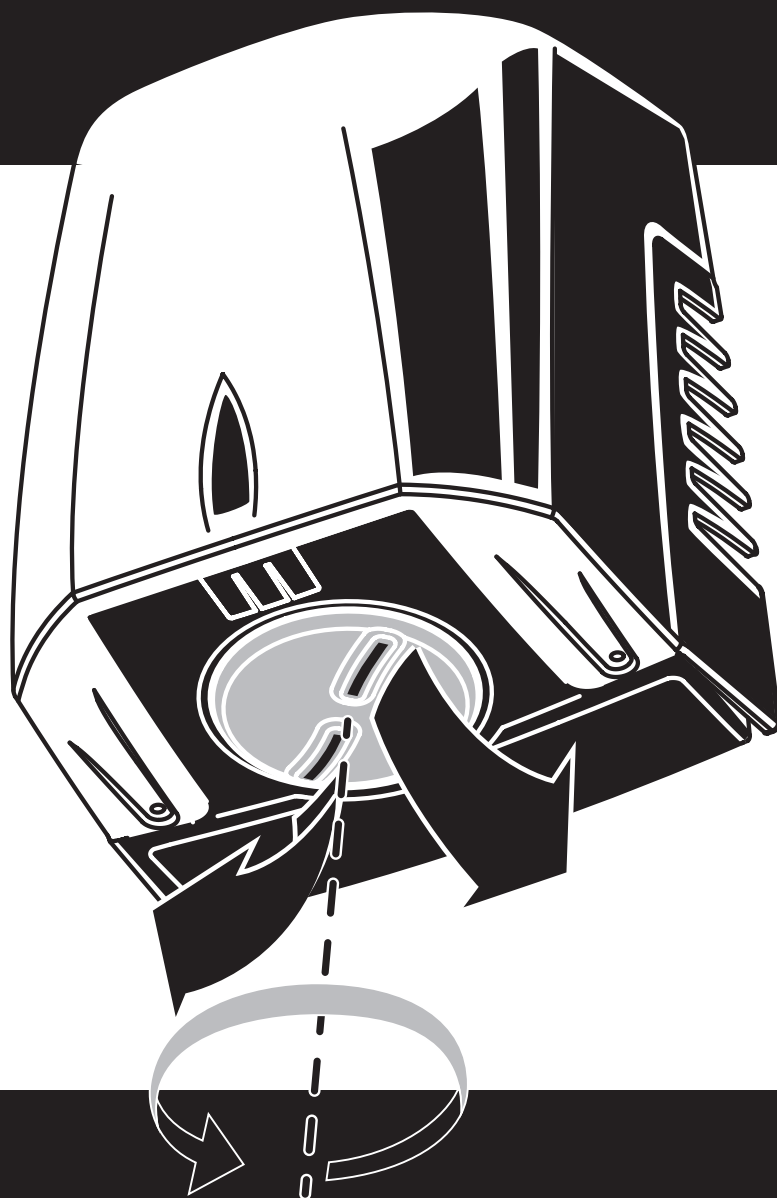
Es-

Todo error de instalación o deterioro provocado por una utilización abusiva o en contradicción con el modo de empleo anula la garantía.

Material conforme a las prescripciones y directivas europeas 2014/35/UE, 2014/30/UE y 2011/65/EC


COPT'AIR

Asciugamani



Manuale d'uso e installazione - LEGGERE E CONSERVARE LE PRESENTI ISTRUZIONI/

MISURE DI SICUREZZA IMPORTANTI

- Non cercare di installare da solo l'apparecchio tranne se sei un tecnico competente. In caso contrario il funzionamento e la sicurezza potrebbero non essere ottimali.
- L'installazione dell'apparecchio va affidata a un tecnico qualificato. Un collegamento elettrico scorretto può causare cortocircuiti e rischi di folgorazione.
- Per una protezione ottimale si raccomanda il montaggio sul circuito elettrico del bagno di un dispositivo che interrompe le correnti residue superiori a 30mA. Chiedere consiglio all'installatore.
- L'installatore deve rispettare le norme elettriche in vigore alla data d'installazione.
- Non smontare l'apparecchio quando è sotto tensione.
- Non collegare altri apparecchi elettrici sullo stesso circuito. Ciò potrebbe provocare surriscaldamenti e rischi di incendio.
- Prima dell'utilizzo accertarsi che la tensione nominale indicata sull'apparecchio corrisponda alla tensione di rete.
- Non utilizzare l'asciugamani a fini diversi da quelli previsti.
- AVVERTENZE Non utilizzare l'apparecchio vicino a vasche da bagno, docce, lavandini o altri ricettacoli pieni d'acqua. 
- L'apparecchio non è progettato per essere utilizzato da persone con ridotte capacità fisiche, sensoriali o mentali, ovvero da persone sprovviste di esperienza o di conoscenze (compresi i bambini), tranne se sotto sorveglianza o se la persona responsabile della loro sicurezza ha spiegato loro come utilizzare l'apparecchio.
- Impedire ai bambini di appendersi all'apparecchio in quanto potrebbe staccarsi dal muro.
- La pulizia e la manutenzione dell'apparecchio non devono essere effettuati dai bambini.
- Scollegare l'apparecchio prima di verificarlo o pulirlo.
- Utilizzare sempre l'apparecchio con carter e filtri montati. In caso contrario l'acqua potrebbe penetrare all'interno e provocare cortocircuiti o rischi di folgorazione.

SOMMARIO

I INSTALLAZIONE	4
II USO	7
III SPIE LUMINOSE	9
IV CARATTERISTICHE TECNICHE	9

I INSTALLAZIONE

■ ATTENZIONE

-Non cercare di installare da solo l'apparecchio tranne se sei un tecnico competente.

In caso contrario il funzionamento e la sicurezza potrebbero non essere ottimali.

-Non installare l'apparecchio mentre è collegato

-Montare l'apparecchio su un supporto sufficientemente solido che ne consenta

- il fissaggio

Precauzioni prima di procedere all'installazione dell'apparecchio

Non installare l'apparecchio in locali aventi le caratteristiche seguenti:

-la temperatura può scendere a -10° o essere superiore a $+40^{\circ}\text{C}$

-apparecchio in contatto diretto con l'acqua

-in presenza di forte formazione di condensa

-in presenza di gas corrosivi o neutrali

- -a meno di 20 m di depressione o a più di 2.000 m sul livello del mare

Caratteristiche tecniche dell'installazione

Modello 230V:

-Utilizzare una corrente monofase alternata da 220V-240V / 50 Hz

-Utilizzare un cavo d'alimentazione con fili di sezione pari a 2,5 mm²

Modello 115V:

-Utilizzare una corrente monofase alternata da 120V-120V / 60 Hz

-Utilizzare un cavo d'alimentazione con fili di sezione pari a 2x18 AWG

-Evitare di collocare l'apparecchio dove potrebbe essere urtato da una porta.

-Scegliere un muro perfettamente piano per fissare l'apparecchio.

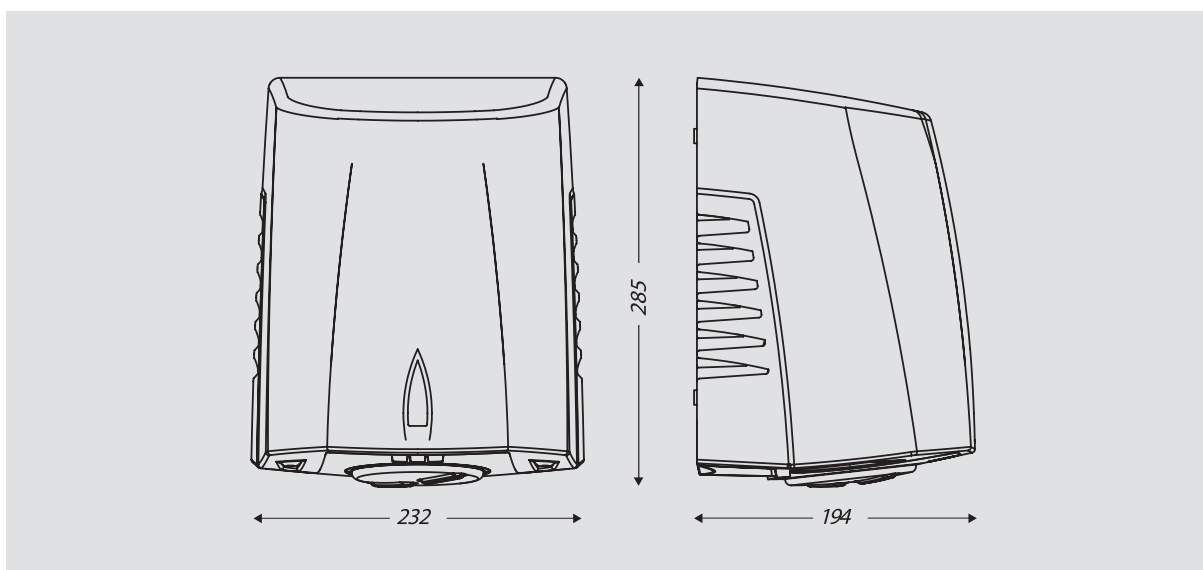
-Tenere conto della posizione di arrivo del cavo di alimentazione di rete.

- -Tenere conto delle dimensioni d'ingombro dell'apparecchio installato.

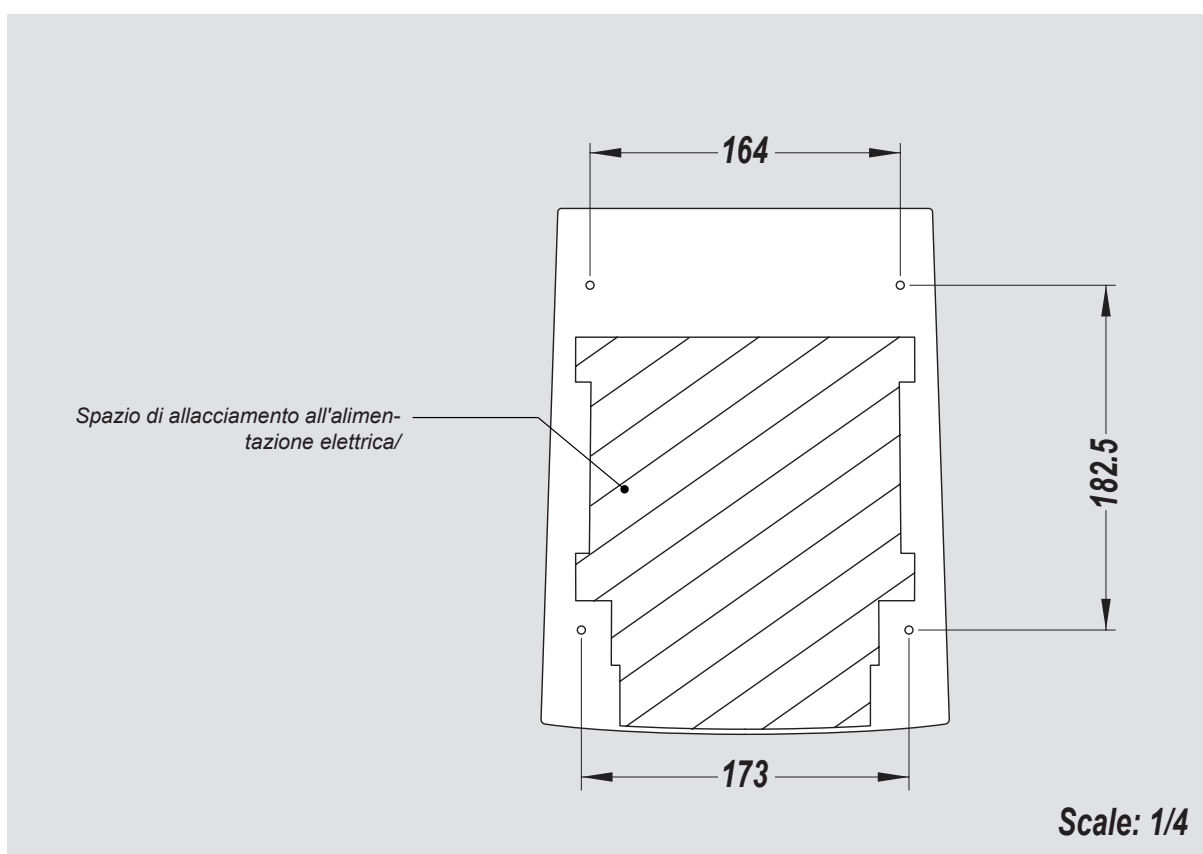
APPARECCHIO GARANTITO 3 ANNI

Il collegamento scorretto e/o i guasti causati dall'utilizzo non conforme o contrario alle istruzioni del presente manuale d'uso annullano la garanzia. Questo apparecchio è conforme alle norme previste dalle direttive europee 2014/35/UE e 2014/30/UE.

■ Dimensioni



■ Ingombro e vincoli d'installazione

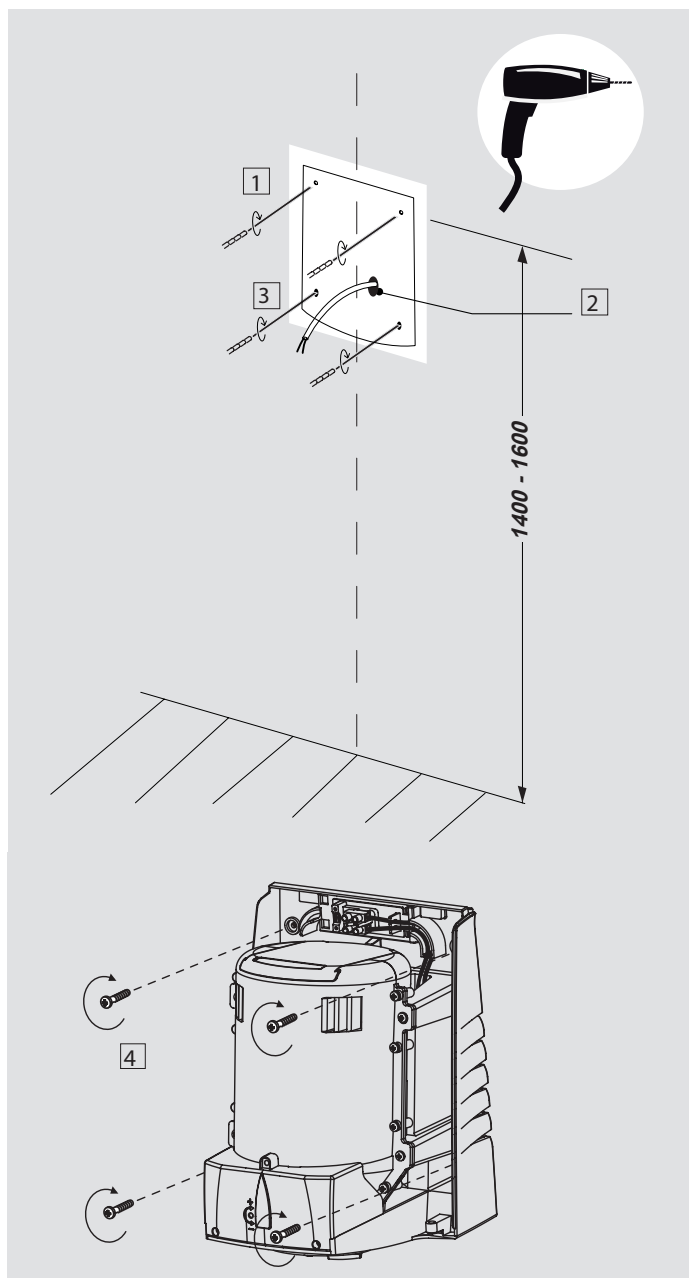


■ Procedura d'installazione

1

Fissaggio

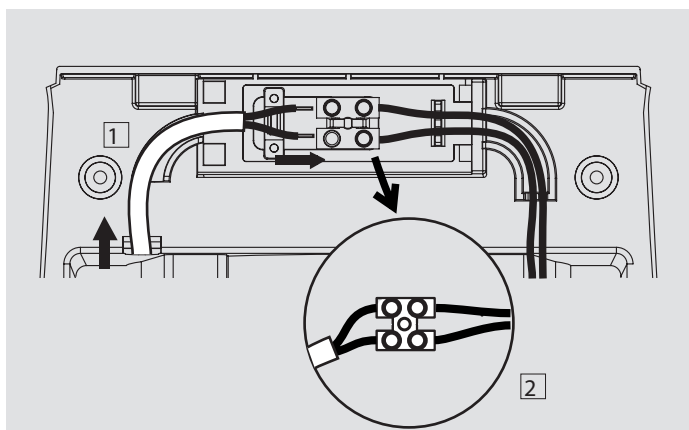
- 1 Preparare l'installazione all'altezza voluta.
Si consiglia una quota compresa tra 140 e 160 cm.
(Sagoma per eseguire i fori a pag. 10)
- 2 Prevedere l'uscita del cavo d'alimentazione dal muro in una posizione idonea rispetto all'altezza d'installazione.
- 3 Eseguire i fori di fissaggio
- 4 Montaggio murale dell'apparecchio



2

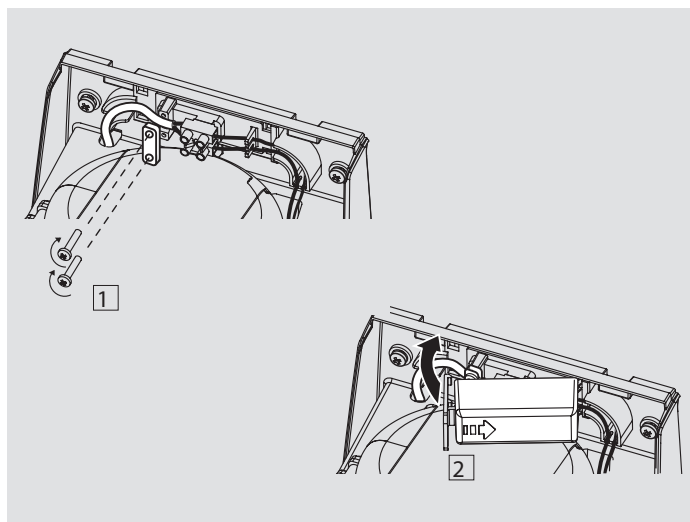
Collegamento al morsetto

- 1 Regolare la lunghezza dei fili d'alimentazione
- 2 Collegamento dei 2 fili al morsetto.



2

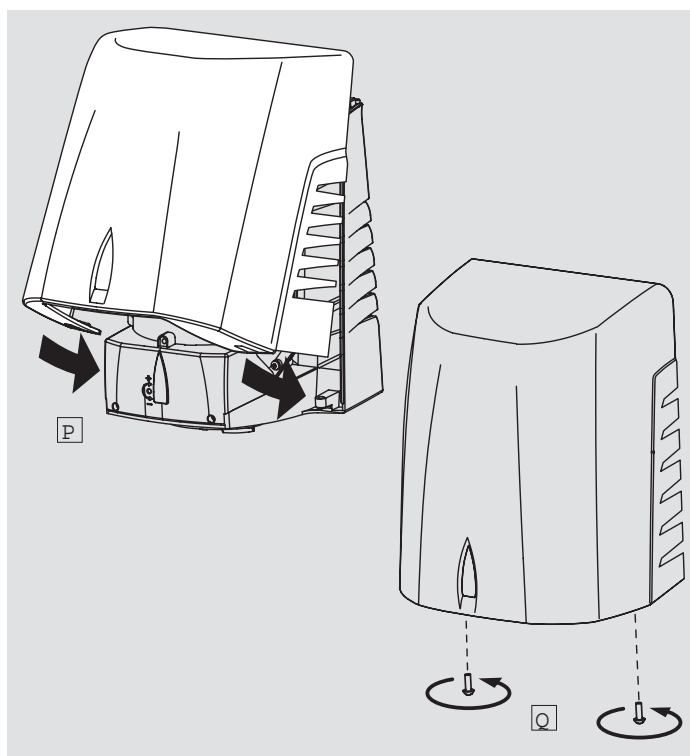
- 1 Installazione e fissaggio del serracavo
- 2 Installazione del carter di protezione



3

Fine dell'installazione

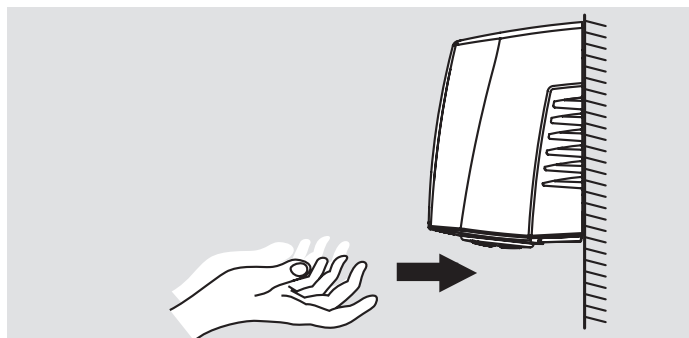
- 1 Rimontare il carter
- 2 Avvitare le 2 viti



III USO

1

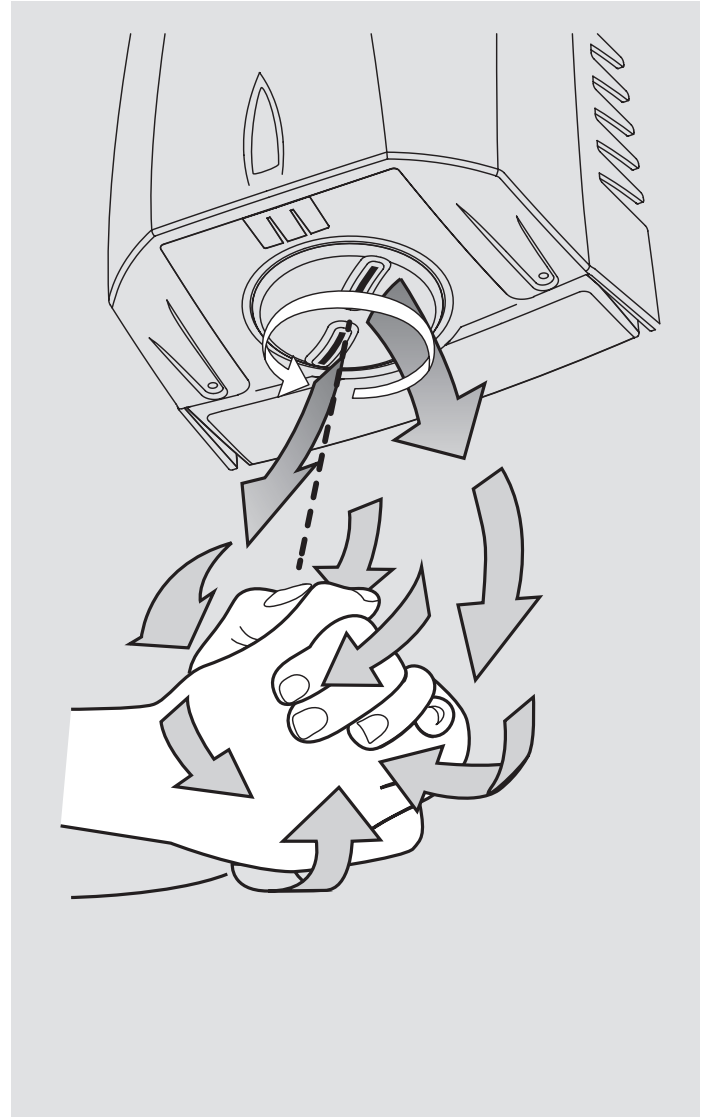
- Uso:**
Mettere le mani sotto l'apparecchio.
L'asciugamani si accende automaticamente.



2

Ottimizzazione dell'asciugatura:

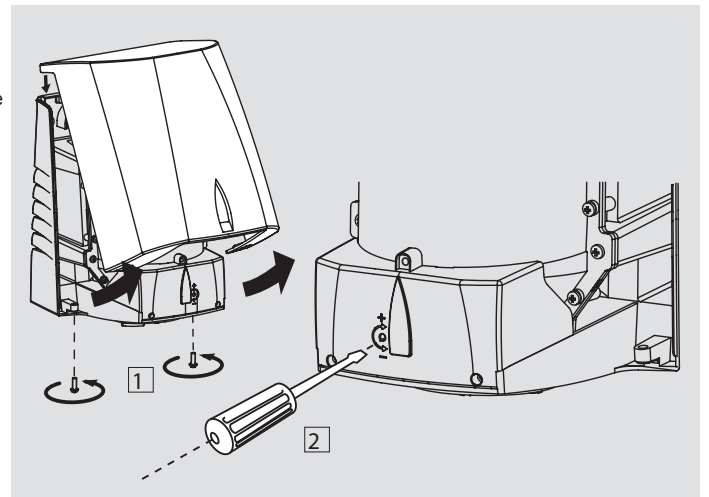
- 1 Quando si utilizza l'asciugamani la bocchetta compie un movimento di rotazione per inviare un flusso d'aria dinamico che aumenta la superficie di asciugatura e completa l'azione di sfregamento delle mani.
- 2 La rotazione non comporta alcun pericolo e può essere arrestata semplicemente con la mano.
- 3 A certe temperature ambiente la rotazione può interrompersi. L'apparecchio, però, continua a funzionare. Si può riavviare il movimento con la mano. Se il problema persiste rivolgersi al fabbricante.



3

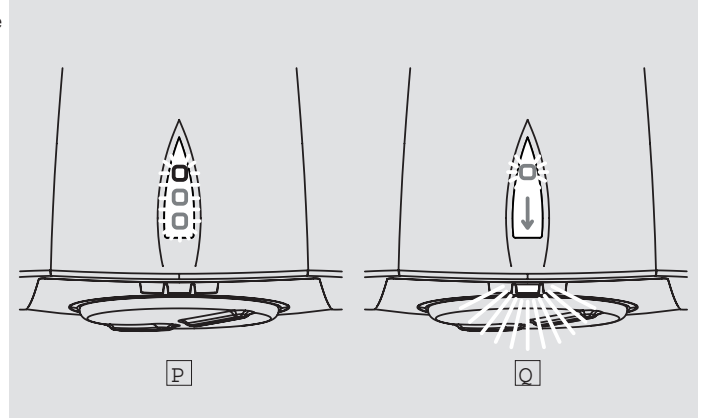
In caso di problema di rilevamento dei sensori:

- 1 Rimuovere il carter.
- 2 Regolare la sensibilità tramite un cacciavite attraverso il coperchio di protezione



SPIE LUMINOSE

- ☐ Quando l'apparecchio è sotto tensione l'accensione dei led conferma il normale funzionamento dell'asciugamani. Se i led sono spenti l'apparecchio non è alimentato.
- ☑ Durante il funzionamento i led lampeggiano.



V CARATTERISTICHE

Tempo di funzionamento: meno di 15 sec.
(il tempo varia in base al grado igrometrico, alla temperatura ambiente e alla superficie da asciugare)

MODELLO 230V:

- Tensione d'alimentazione: 220-240 V
- Frequenza: 50 Hz
- Potenza nominale: 800 W (assenza di resistenza termica)

MODELLO 115V:

- Tensione d'alimentazione: 110-120 V
- Frequenza: 60 Hz
- Potenza nominale: 1000 W (assenza di resistenza termica)

Motore Brush

Prodotto di Classe II - IP 24

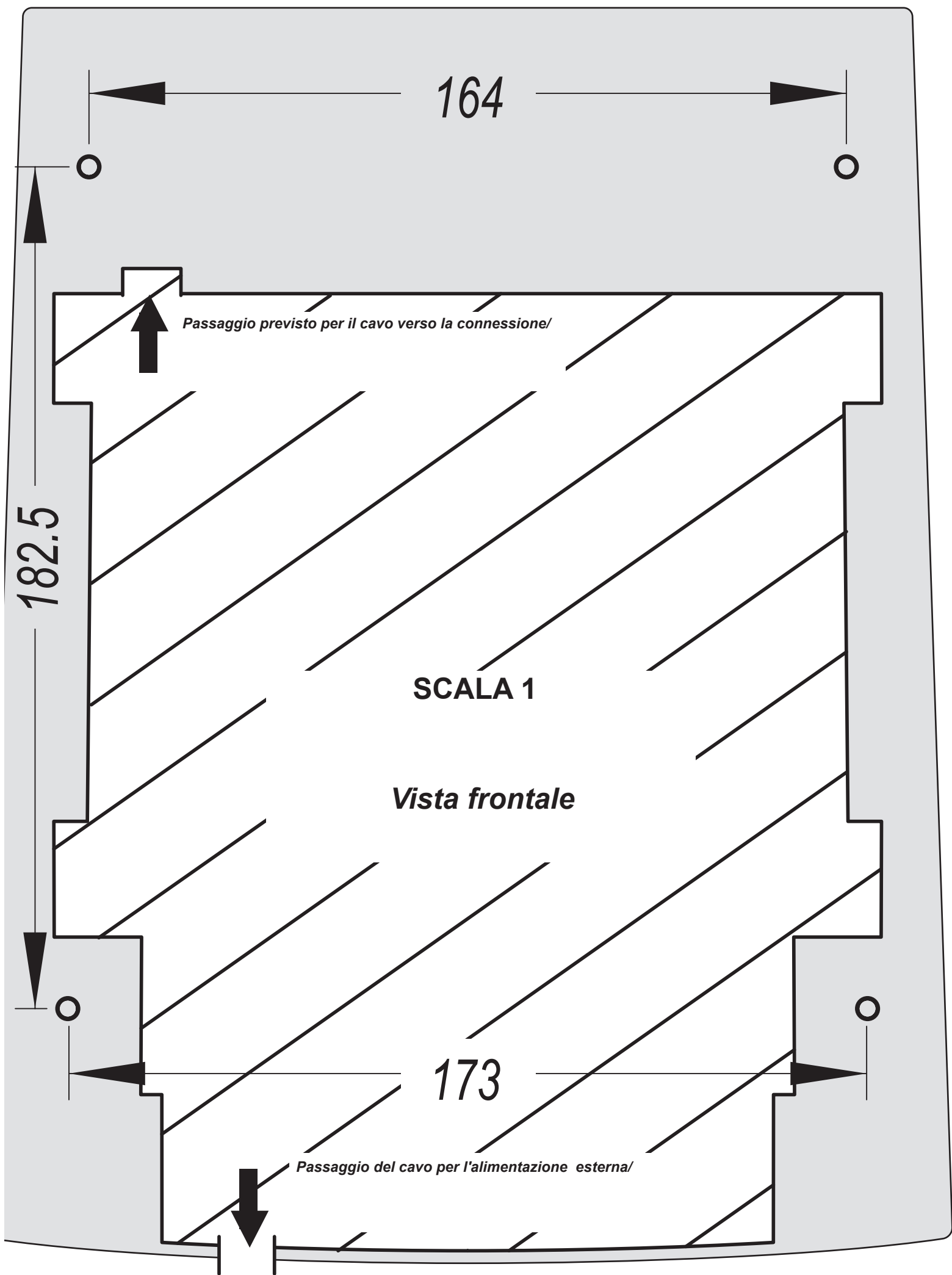
Sicurezza elettronica in caso di malfunzionamento

Sistema di rilevamento a infrarossi

Rumorosità: 76 dBA

Peso totale dell'apparecchio: 4.3 Kg - (Carter in alluminio)

Fabbricato in Francia



Distribuito da

GIERRE Trading
Via Andrea Costa, 113 bis
47822 Santarcangelo di Romagna –
ITALIA
www.gierretrading.it

COPT'AIR

APPARECCHIO GARANTITO 3 ANNI

Il collegamento scorretto e/o i guasti causati dall'utilizzo non conforme o contrario alle istruzioni del presente manuale d'uso annullano la garanzia.

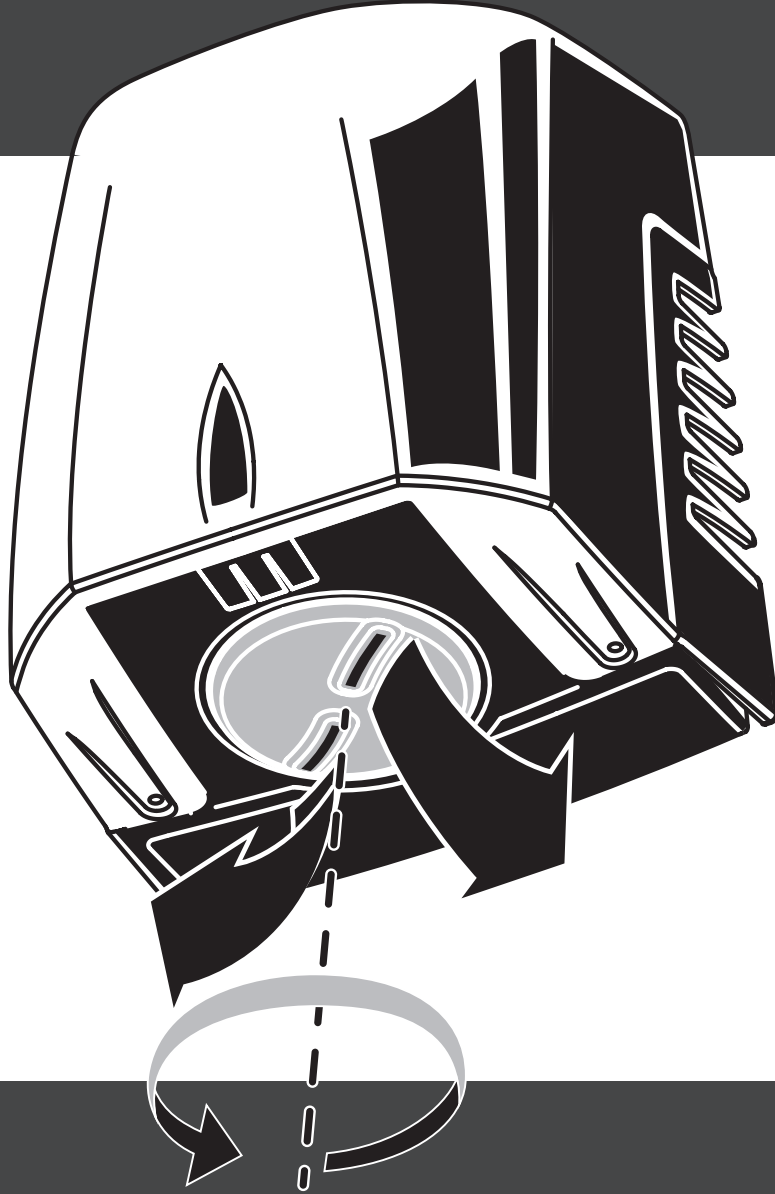
Questo apparecchio è conforme alle norme previste dalle direttive europee 2014/35/UE e 2014/30/UE



jvd.fr
jvd.es
jvd.com.sg
jvdamericas.com

COPT'AIR/COPT'AIR chauffant

Hand dryer / مجفف اليد




Original instructions - READ AND SAVE THESE INSTRUCTIONS /

التعليمات الأصلية - اقرأ هذه التعليمات واحفظها

English: En / العربية: Ar

En- IMPORTANT SAFETY PRECAUTIONS

- Never attempt to install the appliance yourself, unless you are a suitable qualified technician. Doing so may affect its operation and safety
- This appliance must be installed by a qualified technician. Incorrect electrical connection can result in electrocution or short circuits.
- Means for disconnection from the supply mains having a contact separation in all poles that provide full disconnection under overvoltage category III conditions must be incorporated in the fixed wiring in accordance with the wiring rules
- For additional protection, the installation of a residual current device (RCD) having a rated residual operating current not exceeding 30 mA is advisable in the electrical circuit supplying the bathroom. Ask your installer for advice.
- Never take off the appliance when it is connected.
- If the supply cord is damaged, it must be replaced by the manufacturer, its service agent or similarly qualified persons in order to avoid a hazard
- Do not connect any other appliances on the same line. It may result in overheating and fire
- Before use, ensure the rated voltage indicated on the appliance match the supply voltage.
- Only use this hand dryer to dry hands.
- WARNING: Do not use this appliance near bathtubs, showers, basins or other vessels containing water. 
- This appliance can be used by children aged from 8 years and above and persons with reduced physical, sensory or mental capabilities or lack of experience and knowledge if they have been given supervision or instruction concerning use of the appliance in a safe way and understand the hazards involved.
- Children shall not play with the appliance.
- Do not allow children to hang from the appliance, as it may become detached from its support.
- Cleaning and user maintenance shall not be made by children without supervision.
- Disconnect the appliance before inspecting or cleaning it.
- Always use the appliance with its receptacle and air filters. Otherwise water may enter the appliance, resulting in a short circuit or electrocution.

Ar-

احتياطات هامة للسلامة

- لا تحاول مطلقاً تركيب الجهاز بنفسك، إلا إذا كنت خبيراً تقنياً مؤهلاً. فالقيام بذلك قد يؤثر على تشغيله وسلامته.
- يجب تركيب هذا الجهاز من قبل خبير تقني مؤهل. فالتوصيل الكهربائي غير الصحيح قد يؤدي إلى الصعق الكهربائي أو الدارات القصيرة.
- يجب أن تُدرج في الأسلاك الثابتة - وفقاً لقواعد التوصيل - وسائل الفصل من مصدر الإمداد الرئيسي مع إمكانية فصل الاتصال في جميع الأقطاب مع توفير الفصل الكامل تحت ظروف الجهد الزائد من الفئة الثالثة.
- لمزيد من الحماية، يوصى بتركيب أداة تعمل بالتيار المتبقي ذي تيار متبقٍ مقنن كافٍ للتشغيل لا يتجاوز 30 ملي أمبير في الدائرة الكهربائية التي تزود الحمام. اسأل موظف التركيب الخاص بك للحصول على المشورة.
- لا تقم أبداً بإزالة الجهاز عندما يكون متصلاً.
- في حالة تلف سلك الإمداد، يجب أن تستبدله الشركة المصنعة أو وكيل خدمتها أو شخص مماثل مؤهل من أجل تجنب المخاطر.
- لا تقم بتوصيل أي أجهزة أخرى على نفس الخط. فقد يؤدي ذلك لفرط السخونة والحريق.
- قبل الاستخدام، تأكد من أن الجهد المقدر المشار إليه على الجهاز يطابق جهد الإمداد.
- استخدم مجفف اليد هذا فقط لتجفيف اليدين.
- تحذير: لا تستخدم هذا الجهاز بالقرب من أحواض الاستحمام أو الغسل أو الدش أو غيرها من الأوعية التي تحتوي على الماء.
- يمكن استخدام هذا الجهاز من قبل الأطفال الذين تبلغ أعمارهم 8 سنوات فما فوق والأشخاص الذين لديهم قدرات بدنية أو حسية أو عقلية منخفضة أو نقص في الخبرة والمعرفة إذا تم الإشراف عليهم أو تم منحهم التعليمات فيما يتعلق باستخدام الجهاز بطريقة آمنة ويفهمون المخاطر التي ينطوي عليها.
- يجب ألا يلعب الأطفال بهذا الجهاز.
- لا تسمح للأطفال بالتعلق بالجهاز لأنه قد ينفصل عن دعامة.
- لا ينبغي القيام بالتنظيف والصيانة من قبل الأطفال دون إشراف.
- افصل الجهاز قبل فحصه أو تنظيفه.
- استخدم الجهاز دائماً مع الحاوية ومرشحات الهواء الخاصة به. وإلا فقد يدخل الماء إلى الجهاز، وهو ما يؤدي إلى حدوث دارة قصيرة أو صعق كهربائي.



CONTENTS / المحتويات

En	I INSTALLATION	4
	II USE	7
	III MAINTENANCE	8
	IV INDICATOR LIGHTS	9
	V TECHNICAL CHARACTERISTICS	9

Ar	4	التركيب	I
	7	الاستخدام	II
	8	الصيانة	III
	9	المؤشرات الضوئية	IV
	9	المواصفات التقنية	V

INSTALLATION / التركيب

تم تصميم هذا الجهاز للاستخدام في المناطق التجارية / This appliance is designed to be used in commercial areas

En ■ CAUTION

- Never attempt to install the appliance yourself, unless you are a suitably qualified technician.
- Doing so may affect its operation and safety.
- Do not install the appliance when it is connected.
- Install the appliance on a support that is sufficiently solid to attach it securely.

■ Precautions before installing the appliance

- Do not install the appliance in places with the following characteristics:
- Temperature lower than -10° or higher than $+40^{\circ}$ C.
 - Places where the appliance may come into direct contact with water.
 - Places exposed to severe condensation.
 - Places where corrosive or neutral gases are present.
 - At less than 20m or more than 2000m above sea level.

■ Information for installation

230V Version:

- Use a monophasic AC current of 220V-240V / 50 Hz.
- Use a power supply cable with conductors with a cross-section of 2.5mm².
- Avoid places where the appliance could be hit by a door.
- Install the appliance on a perfectly flat wall.
- Allow for the power supply cable inlet.
- Find out the dimensions and space requirements of the product before installing.

Ar

■ تنبيه

- لا تحاول مطلقاً تركيب الجهاز بنفسك، إلا إذا كنت خبيراً تقنياً مؤهلاً. فالقيام بذلك قد يؤثر على تشغيله وسلامته.
- لا تقم أبداً بإزالة الجهاز عندما يكون متصلاً.
- قم بتركيب الجهاز على دعامة قوية بما يكفي لتثبيتته بإحكام. الاحتياطات قبل تركيب الجهاز.

■ لا تركيب الجهاز في الأماكن ذات الخصائص التالية:

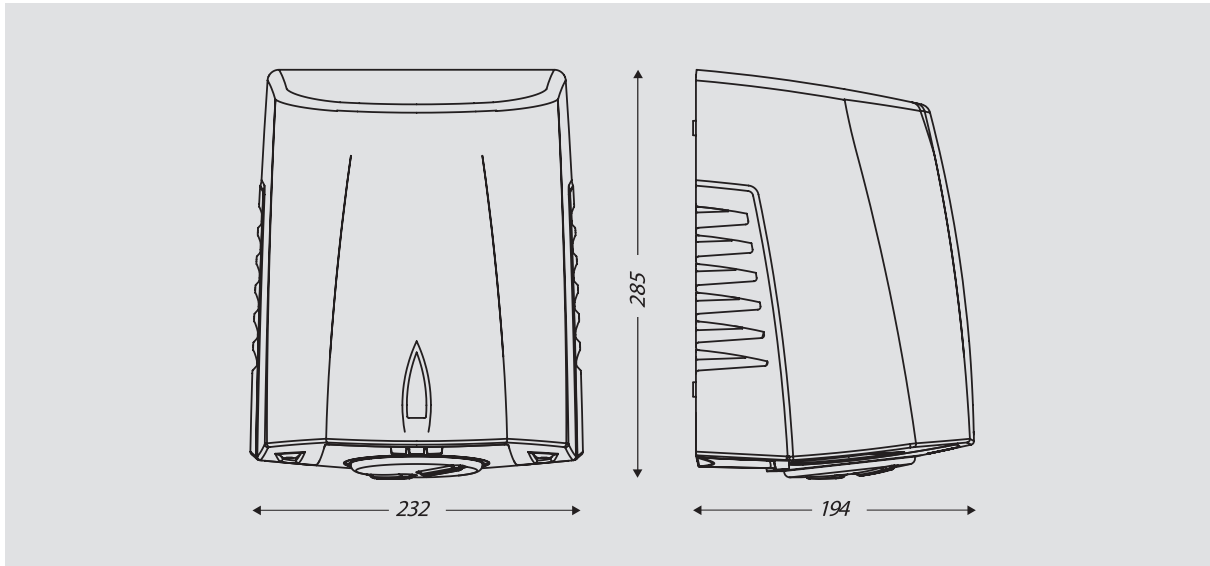
- درجة الحرارة أقل من 10 درجات مئوية أو أعلى من 40 درجة مئوية.
- الأماكن التي قد يتلامس فيها الجهاز مباشرة مع الماء.
- الأماكن المعرضة للتكثيف الشديد.
- الأماكن التي توجد بها غازات مسببة للتآكل أو محايدة.
- أقل من 20 متراً أو أكثر من 2000 متر فوق مستوى سطح البحر.

■ معلومات للتركيب

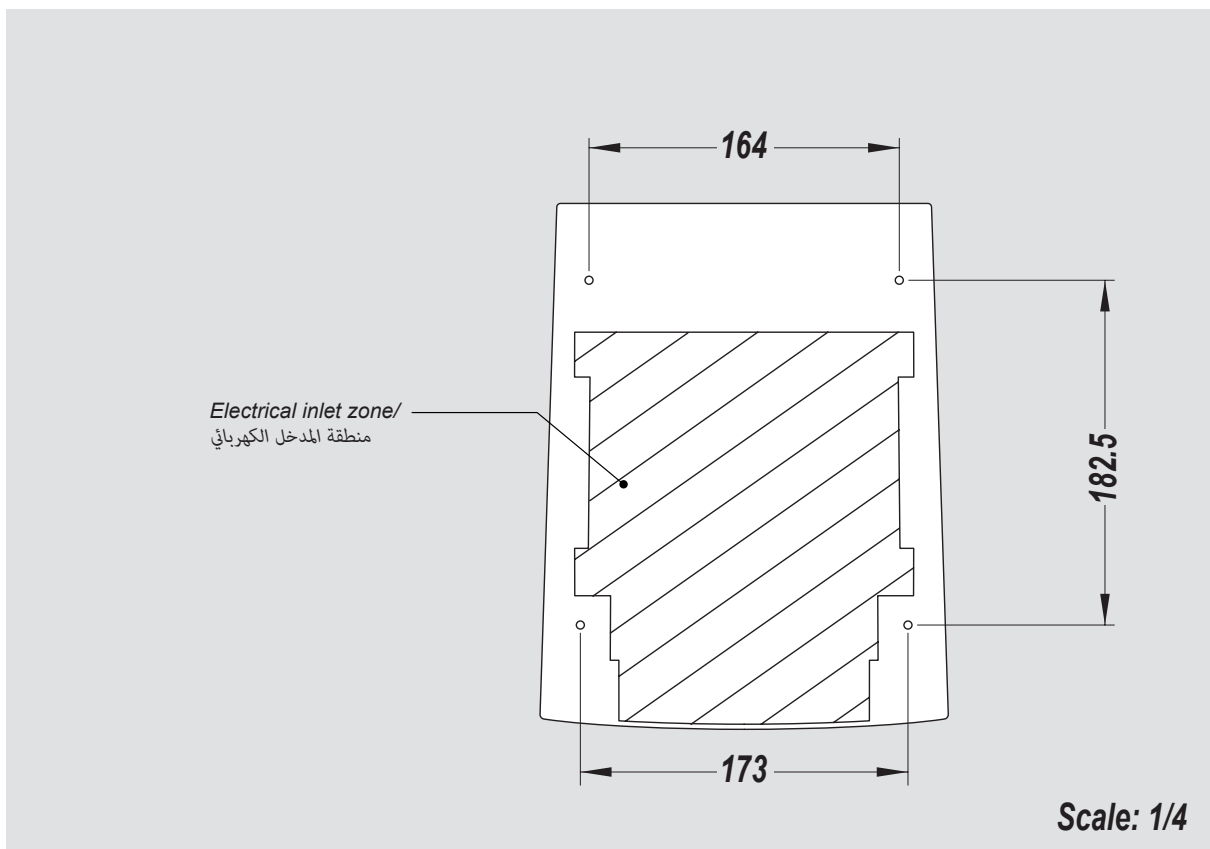
إصدار 230 فولت:

- استخدم تيار متردد أحادي الطور 220 - 240 فولت / 50 هرتز.
- استخدم كابل الإمداد بالطاقة مع موصلات ذات مقطع عرضي يبلغ 2.5 ملم مربع.
- تجنب الأماكن التي يمكن أن يصطدم فيها الجهاز بالباب.
- ركب الجهاز على حائط مستوي تماماً.
- اترك حيزاً لمدخل كابل الإمداد بالطاقة.
- تعرّف على أبعاد المنتج ومتطلبات المساحة قبل تركيبه.

■ Dimensions / الأبعاد



■ Space requirements and installation constraints / متطلبات المساحة وقيود التركيب



Installation procedure / إجراء التركيب

1

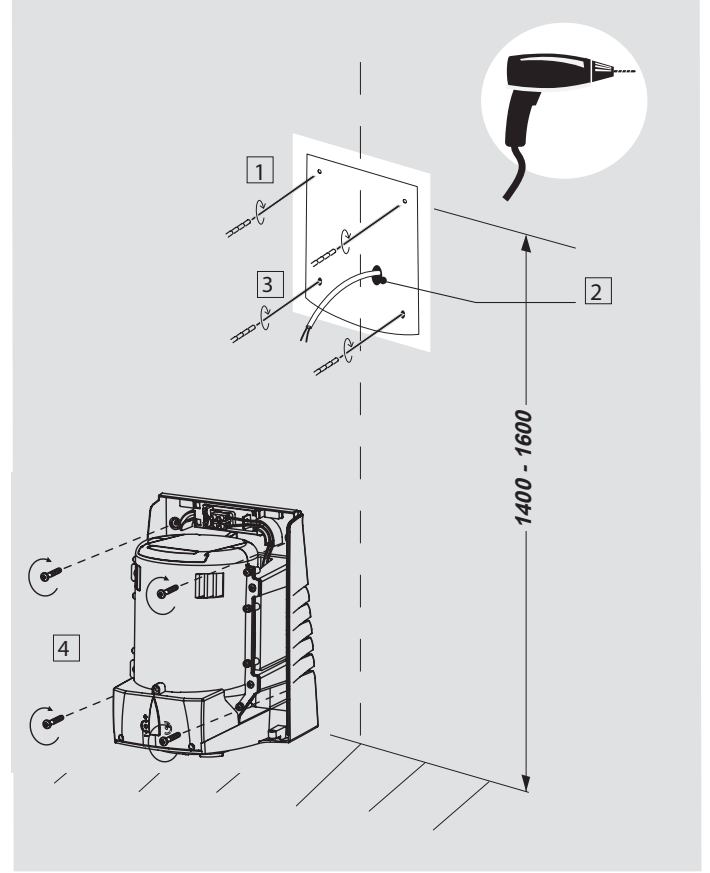
En Attaching :

- 1 Prepare the required height.
The recommended height is between 140 and 160 cm.
(drilling template on Page 10)
- 2 Provide a wall cable outlet that is adapted to the height of the appliance.
- 3 Prepare the attachment holes.
- 4 Mounting the appliance on the wall

Ar

التثبيت:

- 1 إعداد الارتفاع المطلوب.
يتراوح الارتفاع الموصى به بين 140 و 160 سم.
(قالب للحفر في الصفحة 10)
- 2 توفير مخرج للكابل على الحائط ملائم لارتفاع الجهاز.
- 3 إعداد ثقوب للتثبيت.
- 4 تركيب الجهاز على الحائط.



2

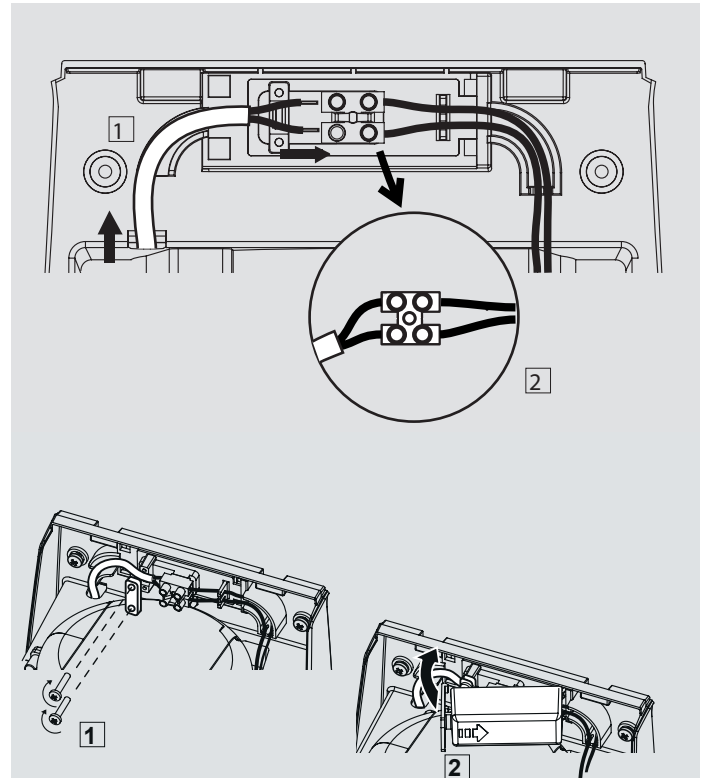
En Connection to the terminal strip

- 1 Adjust the length of the power supply wires.
- 2 Connect the two power supply wires to the terminal strip.

Ar

التوصيل بصندوق الأتراف

- 1 اضبط طول أسلاك الإمداد بالطاقة.
- 2 قم بتوصيل سلكي الإمداد بالطاقة بصندوق الأتراف.



- 1 Install and tighten the cable clamp.
- 2 Install the protection cover

Ar

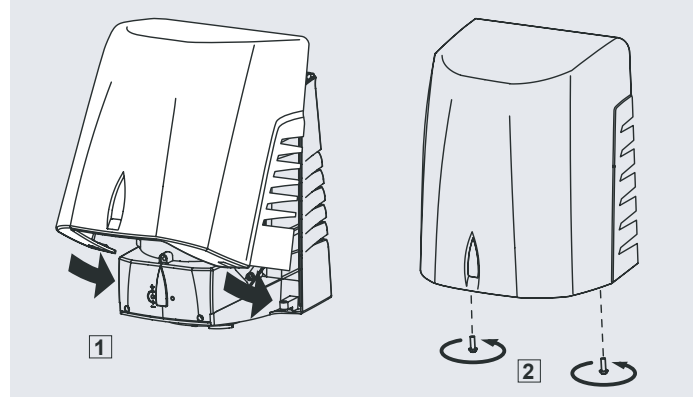
- 1 قم بتركيب وتشديد ماسك الكابل.
- 2 قم بتركيب غطاء الحماية.

3 En End of the installation

- 1 Install the cover.
- 2 Tighten the 2 screws.

Ar

- نهاية التركيب
 1 قم بتركيب الغطاء.
 2 قم بتشديد المسامير.



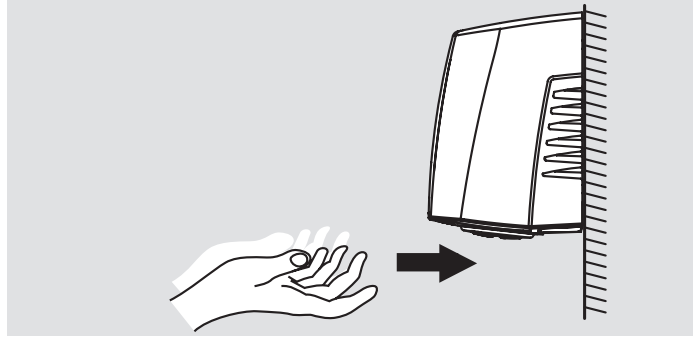
III USE / الاستخدام

1 En Use:

Place both hands under the appliance.
 The drier starts automatically.

Ar

- الاستخدام:
 ضع كلتا اليدين تحت الجهاز.
 يبدأ المجفف بالعمل تلقائياً.

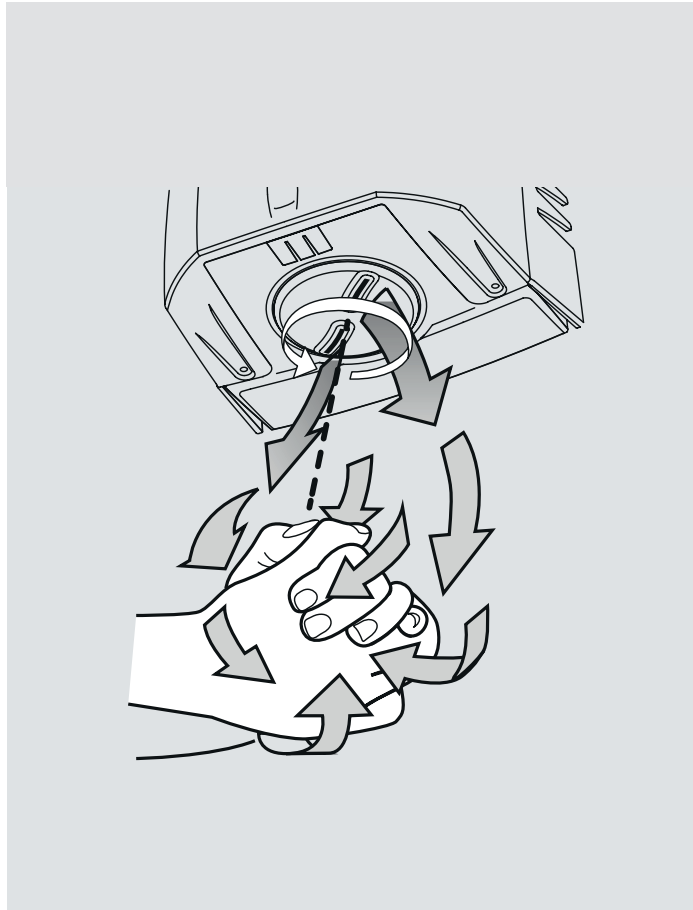


2 En Efficiency Improvement :

- 1 When the handdryer is used, the nozzle starts a rotation movement in order to send a dynamic air flow : this sweeping movement contributes to enlarge the drying area and completes the hands' rubbing action.
- 2 This rotation movement is completely safe and can be stopped simply by the hand itself.
- 3 Some surrounding temperature constraints can occasionally block the rotation movement. The handdryer remains functional. The rotation movement can be triggered off with the hand.
 If the problem persists, do not hesitate to contact the manufacturer.

Ar

- تحسين الكفاءة:
 1 عند استخدام مجفف اليد، تبدأ الفوهة حركة دوران لإرسال تدفق هواء ديناميكي: تساهم حركة الكنتس هذه في توسيع منطقة التجفيف وتكمل حركة الفرك التي تقوم بها اليدين.
 2 تُعتبر حركة الدوران هذه آمنة تماماً ويمكن إيقافها بيدك بكل بساطة.
 3 قد تؤدي بعض قيود درجة الحرارة المحيطة أحياناً إلى إعاقة حركة الدوران. لكن المجفف يواصل العمل. ويمكن تشغيل حركة الدوران باليد.
 إذا استمرت المشكلة، فلا تتردد في الاتصال بالشركة المصنعة.



3

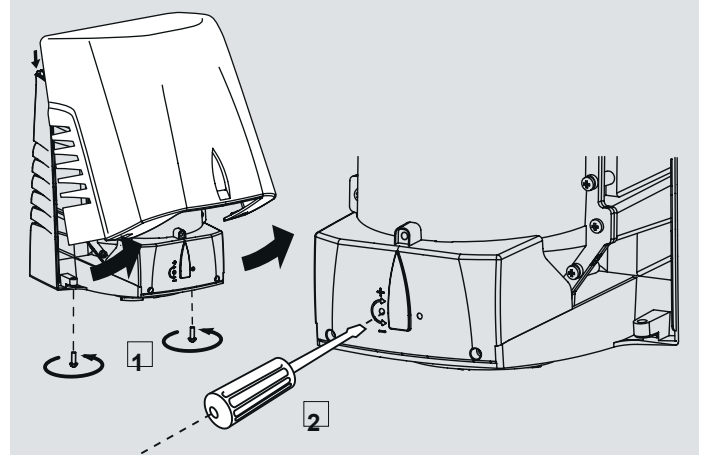
En Detection problem:

- 1 Remove the cover.
- 2 Adjust the sensitivity using a screwdriver à travers le capotage de protection.

Ar

مشكلة الاستشعار:

- 1 قم بإزالة الغطاء.
- 2 قم بضبط الحساسية باستخدام مفك المسامير من خلال الغطاء الواقي.



4

for the "S" version / بالنسبة للإصدار "s"

En Setting of the heating resistance :

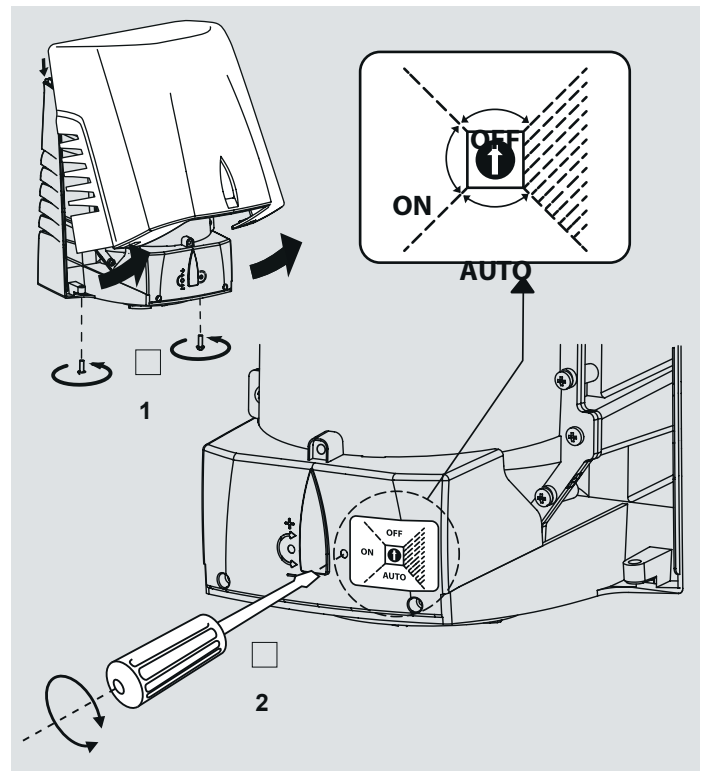
Choice of 3 positions : 1- Heating resistance ON / 2.- Heating resistance OFF / 3- Heating resistance AUTO (it will start if temperature is below 25° C)

- 1 Remove the cover.
- 2 Select the position with a screw driver through the protective cover

Ar

ضبط مقاومة التسخين:

- 1 إمكانية اختيار 3 أوضاع: 1- تشغيل مقاومة التسخين (ON) / 2- إيقاف مقاومة التسخين (OFF) / 3- مقاومة التسخين تلقائية (AUTO) (تبدأ التشغيل إذا كانت درجة الحرارة تقل عن 25 درجة مئوية)
- 2 قم بإزالة الغطاء.
- 3 اختر الوضع باستخدام مفك مسامير من خلال الغطاء الواقي.



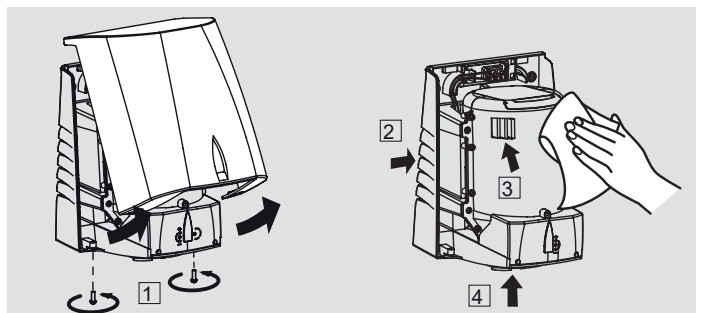
MAINTENANCE / الصيانة

Before any maintenance or cleaning operations, switch off the appliance with the circuit breaker on the electrical panel. All maintenance and cleaning operations must be carried by qualified technicians /

قبل إجراء أي عمليات صيانة أو تنظيف، أوقف تشغيل الجهاز من خلال قاطع الدائرة على لوحة التوزيع الكهربائية. يجب أن يقوم خبراء تقنيون مؤهلون بتنفيذ جميع عمليات الصيانة والتنظيف

En Dust off air inlets and outlets every 6 months.**Ar**

قم بإزالة الغبار عن مداخل ومنافذ الهواء كل 6 أشهر.



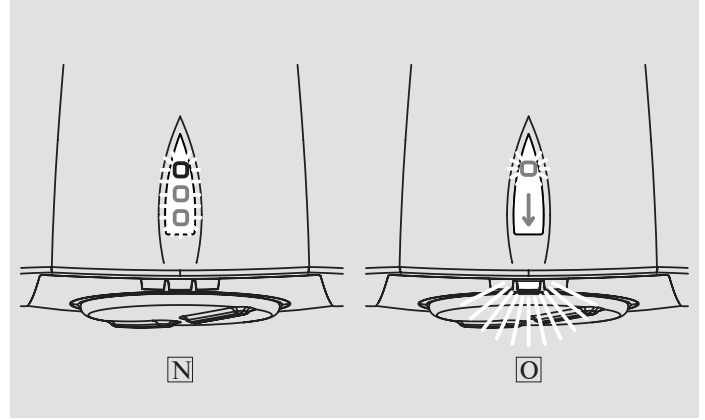
REPLACEMENT PARTS: It is possible to replace the cover, the tank, the filter and filter support by a qualified technician. The rest of the parts must be replaced by the manufacturer.

قطع الغيار: يمكن استبدال الغطاء والخزان والمرشح ودعم المرشح من قبل خبير تقني مؤهل. يجب استبدال بقية الأجزاء من قبل الجهة المصنعة

INDICATOR LIGHTS / المؤشرات الضوئية

En 1 When the product is switched on, the indicators LEDs show that it is working properly. If the lights are off, the appliance is off too.
2 When operating, the flashing leds appear.

Ar 1 عندما يكون المنتج مشغلاً، تظهر مؤشرات LED أنه يعمل بشكل صحيح. إذا كانت الأضواء مطفأة، فهذا يعني أن الجهاز غير مشغّل.
2 عندما يكون الجهاز قيد العمل، تبدأ مؤشرات LED في الوميض.



CHARACTERISTICS / الخصائص

En **230V VERSION**
-Supply voltage: 220-240 V
-Frequency: 50 Hz
-Nominal power:
600 W (no heating resistor)
1600 W (with heating resistor)

115V VERSION
-Supply voltage: 110-120 V
-Frequency: 60 Hz
-Nominal power: 1000 W (no heating resistor)

Brush motor

Class II - IP 24 product

Electronic safety device in event of malfunction

Infrared detection system

Noise level: 76 dBA

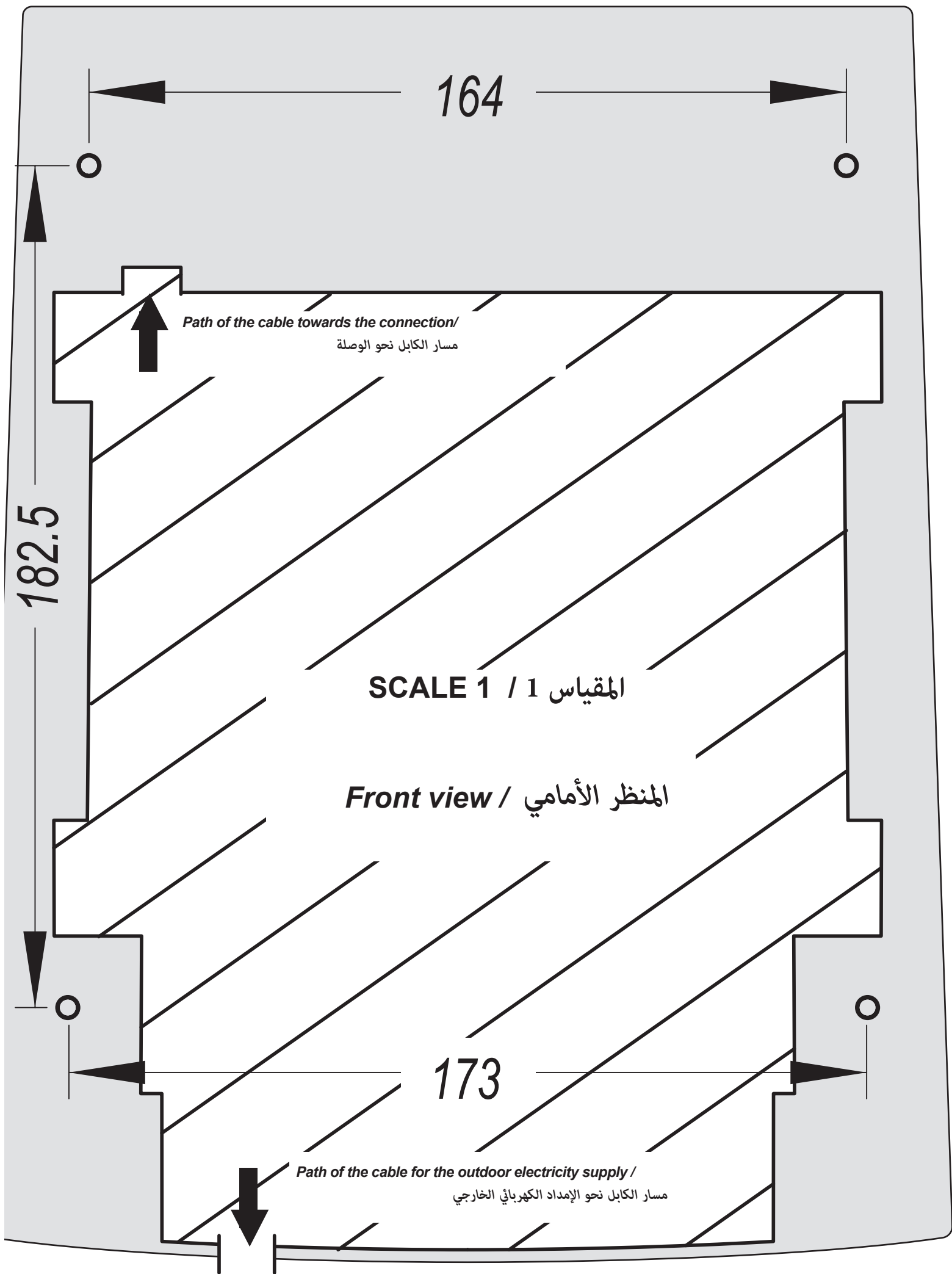
Toral weight: 4.3 kg -(Aluminum cover)

Made in France

Ar إصدار 230 فولت
- جهد الإمداد: 220-240 فولت
- التردد: 50 هرتز
- الطاقة الاسمية:
600 واط (دون مقاوم التسخين)
1600 واط (بمقاوم التسخين)

إصدار 115 فولت
- جهد الإمداد: 110-120 فولت
- التردد: 60 هرتز
- الطاقة الاسمية: 1000 واط (دون مقاوم التسخين)

محرك مع مسفرات
فئة II - منتج بمعزل الحماية 24 (IP)
جهاز أمان إلكتروني في حالة حدوث خلل
نظام استشعار بالأشعة تحت الحمراء
مستوى الضوضاء: 76 dBA
الوزن الكلي: 4.3 كغم (غطاء الألمنيوم)
صنع في فرنسا



En-

If any parts show signs of abnormal wear, please contact After-Sales.

In case of accident, malfunctioning or blockage of the appliance, disconnect the appliance from power supply but never attempt to repair the appliance yourself, unless you are a suitable qualified technician

Ar-

إذا ظهرت علامات تلف غير طبيعي على أي جزء، فبرجى الاتصال بخدمة ما بعد البيع
في حالة وقوع حادث أو خلل أو انسداد في الجهاز، افصل الجهاز عن مصدر الطاقة ولكن لا تحاول إطلاقاً إصلاح الجهاز بنفسك إلا إذا كنت خبيراً فنياً مؤهلاً

JVD, 3 rue des Brèches, 44400 REZE France, Tél : +33 (0)2 40 75 98 20

After-Sales: +33 (0)2 40 75 96 30**En-**

Faulty connection or any damage resulting from wrongly usage or which is in contradiction to the instructions in this leaflet will render the guarantee void.

This equipment complies with the regulations in European directives 2014/35/UE, 2014/30/UE and 2011/65/EC

Ar-

يؤدي التوصيل الخاطئ أو أي تلف ناتج عن الاستخدام الخاطئ أو يتعارض مع التعليمات الواردة في هذا الكتيب إلى إبطال الضمان

يتوافق هذا الجهاز مع القوانين الواردة في التوجيهات الأوروبية 2014/35/UE و 2014/30/UE و 2011/65/EC