



8111760

SUP'AIR negro mate

Secador de manos Sup'Air negro mate con secado ultra rápido y bajo consumo de energía. Adaptado a una fuerte asistencia.



VENTAJAS DEL PRODUCTO

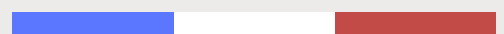
- Secado ultrarrápido
- Consumo energético muy reducido
- Compacto
- Excelente relación calidad / precio
- Sustitución sencilla de un secamanos existente



ECORRESPONSABLE

- Bajo consumo eléctrico
- 25% de plástico reciclado
- 75% menos emisiones de carbono en comparación con el papel
- 1 kit de higiene enviado a Filipinas a través de la asociación Better With Water

MADE IN FRANCE



8111760

SUP'AIR negro mate

CARACTERÍSTICAS

Material	ABS
Color	Negro Mate
Tiempo de secado (s)	10-15s
Nivel de ruido (dB) (medido a 1 m por delante de la unidad)	75
Velocidad de salida de aire (m / s)	90
Caudal de aire (m³/h)	130
Temperatura de salida del aire (° C)	40
Seguridad en caso de mal funcionamiento	Sí
Filtro	Filtro antibacteriano (opcional)
A prueba de vandalismo	Sí
Iluminación de la zona de secado	Sí

ELÉCTRICO

Potencia en funcionamiento (W)	600
voltaje	220-240V
Frecuencia (Hz)	50
Potencia en espera (W)	2.2
Tipo de detección	Infrarrojo
Velocidad de rotación del motor (rpm)	24000
Tipo de motor	Brushed AC

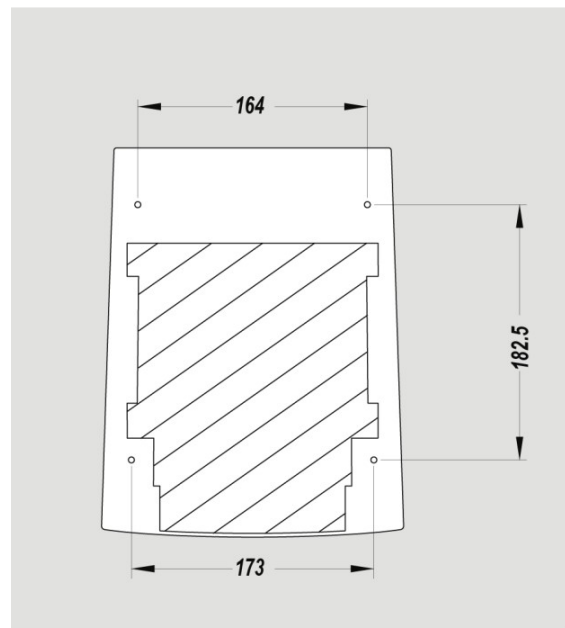
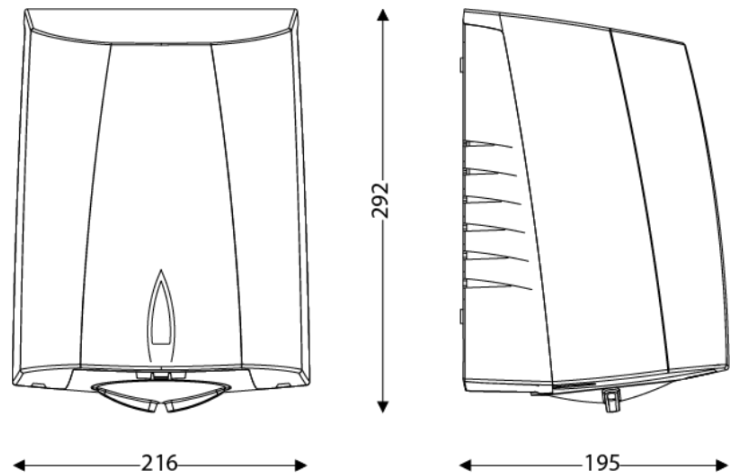
DIMENSIONES

Altura (mm)	292
Ancho (mm)	215
Profundidad del producto (mm)	193
Peso (kg)	3.42

DIMENSIONES DE CAJA

Altura (mm)	205
Ancho (mm)	295
Profundidad (mm)	220
Peso (kg)	3.73

DIBUJO TÉCNICO



ALTURAS DE INSTALACIÓN RECOMENDADAS

- Altura de la instalación de los hombres (cm) : 130
- Altura de la instalación de mujer (cm) : 125
- Altura de instalación infantil (cm) : 120
- Altura de instalación para Discapacitado (cm) : 100

