



8111624

## COPT'AIR S aire caliente negro

Secador de manos Copt'Air calentado negro de aire forzado con efecto ciclónico. Antivandalismo con su carcasa de aluminio. 3 años de garantía.



### VENTAJAS DEL PRODUCTO

- 100% Nuevas sensaciones de secados con efecto ciclónico
- Un 65% más económico que los modelos de la competencia
- 100% Antivandálico: carcasa de aluminio o de acero Inoxidable

### ECORRESPONSABLE

- Bajo consumo eléctrico
- 25% de plástico reciclado
- 75% menos emisiones de carbono en comparación con el papel
- 1 kit de higiene enviado a Filipinas a través de la asociación Better With Water



REPARABLE 10 AÑOS

MADE IN FRANCE

# 8111624

## COPT'AIR S aire caliente negro

### CARACTERÍSTICAS

Material	Aluminio
Color	Negro
Resistencia calefactora	Sí
Tiempo de secado (s)	10-15s
Nivel de ruido (dB) (medido a 1 m por delante de la unidad)	80
Velocidad de salida de aire (m / s)	90
Caudal de aire (m³/h)	140
Temperatura de salida del aire (° C)	50
Seguridad en caso de mal funcionamiento	Sí
Filtro	No
A prueba de vandalismo	Sí
Iluminación de la zona de secado	Sí

### ELÉCTRICO

Potencia en funcionamiento (W)	1500
voltaje	220-240V
Frecuencia (Hz)	50
Potencia en espera (W)	2.2
Tipo de detección	Infrarrojo
Velocidad de rotación del motor (rpm)	24000
Tipo de motor	Brushed AC
Vida útil del motor (número de operaciones)	350000

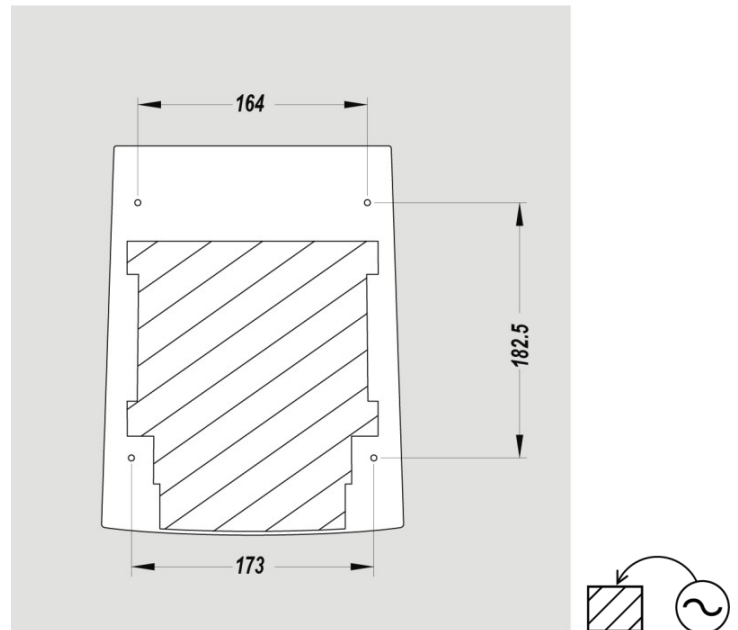
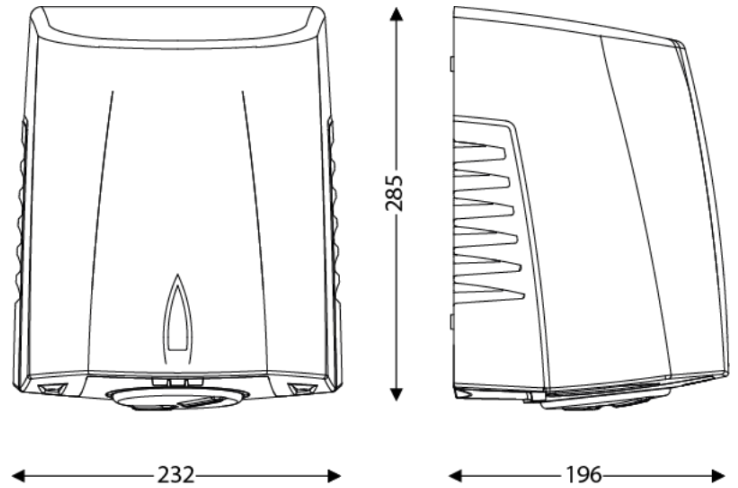
### DIMENSIONES

Altura (mm)	285
Ancho (mm)	232
Profundidad del producto (mm)	196
Peso (kg)	6.94

### DIMENSIONES DE CAJA

Altura (mm)	205
Ancho (mm)	295
Profundidad (mm)	240
Peso (kg)	4.51

### DIBUJO TÉCNICO



### ALTURAS DE INSTALACIÓN RECOMENDADAS

- Altura de la instalación de los hombres (cm) : 130
- Altura de la instalación de mujer (cm) : 125
- Altura de instalación infantil (cm) : 120
- Altura de instalación para Discapacitado (cm) : 100

